

DE|EN
04|2016

 **RINGFEDER**

**Spannsätze für Biegemomente
& Flanschkupplungen**
*Locking Assemblies for use with
bending moments & Flange Couplings*



Partner for Performance
www.ringfeder.com

 **RINGFEDER**
POWER TRANSMISSION



Mars Rover:
Courtesy NASA/
JPL-Caltech



Willkommen beim Systemlieferant rund um den Antriebsstrang

RINGFEDER POWER TRANSMISSION

- Wir sagen, was wir meinen und wir meinen, was wir sagen.
- Wir sehen die Dinge aus der Sicht unserer Kunden.
- Wir nehmen Rücksicht auf unsere Mitarbeiter und deren Familien sowie auf unsere Umwelt und Gesellschaft.



RINGFEDER POWER TRANSMISSION ist weltweit Marktführer in Nischenmärkten der Antriebstechnik und aufgrund seiner kundenspezifischen, anwendungsorientierten Lösungen geschätzt, die den Kunden einen herausragenden und störungsfreien Betrieb sichern.

Unter unseren starken Markennamen RINGFEDER, TSCHAN, HENFEL und GERWAH bieten wir Spannverbindungen, Kupplungen, Lagergehäuse und Dämpfungstechnik für den Erstausrüster,

aber auch den Endkunden an. Unter der Marke ECOLOC bieten wir verlässliche Produkte von der Stange.

Kunden beraten wir nicht nur kompetent mit über 90 Jahren Erfahrung, sondern entwickeln zusammen mit Ihnen innovative Ideen. Mit unserem Anspruch als **Partner for Performance**.

Rund um den Antriebsstrang versprechen wir

- Ausgezeichnetes Know-how für unsere anspruchsvollen Kunden
- Bestes Kosten-Nutzen-Verhältnis
- Kurze Reaktionszeiten und hohe Produktverfügbarkeit



Welcome to your system supplier for every aspect of power transmission

RINGFEDER POWER TRANSMISSION

- We say what we mean and mean what we say.
- We see things from our customers' perspective.
- We are considerate of our employees and their families as well as our environment and the society.

RINGFEDER POWER TRANSMISSION is the global market leader in the niche markets of drive technology and is well regarded for its customer-specific, application-oriented solutions that ensure excellent and failure-free operation for its clients.

We offer locking devices, couplings, bearing housings and damping technology for OEMs but also for the final customer under our strong brand names RINGFEDER, TSCHAN, HENFEL and GERWAH. Our brand ECOLOC supplies reliable products off the shelf.

*We not only provide competent advice to our customers on the basis of our 90 years of experience but also develop innovative ideas in cooperation with them. This is part of our aspiration to be a **Partner for Performance**.*

Around the power transmission we promise

- Excellent know-how for our challenging customers
- Best cost-benefit ratio
- Short reaction times and a high product availability

02 Imageseiten · Pages Corporate Image

06 Einleitung · *Introduction*

10 Technische Informationen
Technical Information

14 Konstruktionshinweise
Construction hints

15 Erläuterungen zu Tabellen
Explanations to tables

16 Spannsätze für Biegemomente
Locking Assemblies for bending moments

28 Flanschkupplungen · *Flange Couplings*

34 Fax-Anfrage · *Fax Inquiry*

36 Online Service



Alle technischen Daten und Hinweise sind unverbindlich. Rechtsansprüche können daraus nicht abgeleitet werden. Der Anwender ist grundsätzlich verpflichtet zu prüfen, ob die dargestellten Produkte seinen Anforderungen genügen. Änderungen, die dem technischen Fortschritt dienen, behalten wir uns jederzeit vor. Mit Erscheinen dieses Kataloges werden alle älteren Prospekte und Fragebögen zu den gezeigten Produkten ungültig.

All technical details and information are non-binding and cannot be used as a basis for legal claims. The user is obligated to determine whether the represented products meet his requirements. We reserve the right at all times to carry out modifications in the interests of technical progress. Upon the issue of this catalogue all previous brochures and questionnaires on the products displayed are no longer valid.

Spannsätze für Biegemomente · Locking Assemblies for bending moments



Baureihe · Series RfN 7012

Seite · Page 16

Baureihe · Series RfN 7012.2

Seite · Page 20

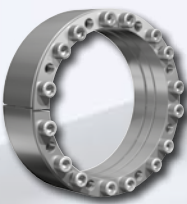


Baureihe · Series RfN 7015.0

Seite · Page 22

Baureihe · Series RfN 7015.1

Seite · Page 24



Baureihe · Series RfN 7515

Seite · Page 26

	<p>Hinweis!</p> <p>Die Werte zu den Wellen- und Nabenpressungen sind mit den in den Tabellen angegebenen Schraubenanzugsmomenten bei M_b max. errechnet. Bei Verminderung des Schraubenanzugsmomentes ergeben sich andere Berechnungswerte! Die bei M_{bmax} angegebenen Pressungen sind teilweise sehr niedrig. Ein Einsatz in diesen Grenzbereichen kann deshalb zu erhöhter Reibkorrosion führen!</p> <p>Weitere Auswahlmöglichkeiten mit reduziertem Biegemoment (M_b 20% - M_b 80%) finden Sie auf unserer Webseite.</p>	<p>Remark!</p> <p>The values of the shaft- and hub pressures have been calculated with the screw tightening torque at M_b max. shown in the tables. Reduction of the screw tightening torque results in different calculation values! The specified pressures at M_{bmax} are sometimes very low. An operation near these limit values may therefore lead to increased fretting corrosion!</p> <p>More options with re-duced bending moments (M_b 20% - M_b 80%) can be found on our website.</p> <p style="text-align: right;">www.ringfeder.com</p>
--	------------------------------------------------------------------------------------------------------------------------------------------------------------------------------------------------------------------------------------------------------------------------------------------------------------------------------------------------------------------------------------------------------------------------------------------------------------------------------------------------------------------------------------------------------------------------------------------	---------------------------------------------------------------------------------------------------------------------------------------------------------------------------------------------------------------------------------------------------------------------------------------------------------------------------------------------------------------------------------------------------------------------------------------------------------------------------------------------------------------------------------------------------------------------------------------------------------------------------------------------------------

Flanschkupplungen · Flange Couplings



Baureihe · Series RfN 5571

Seite · Page 28

- Version A:** Schrumpfscheiben mit Außensechskantschrauben
Shrink Discs with hexagon head screws
- Version B:** Schrumpfscheiben mit Innensechskantschrauben
Shrink Discs with hexagon socket head cap screws

Spannsätze für Biegemomente



Eine der anspruchsvollsten Herausforderungen an unsere Spannsätze ist der Einsatz in Bandtrommeln. Die extremen Zusatzbelastungen durch die Biegemomente müssen vom Spannsatz zuverlässig aufgenommen werden und erfordern höchstes Ingenieurs-Know How. Unser internationales Entwicklerteam, das bereits mit den Produkten RfN 7012, RfN 7012.2, RfN 7015.0 und RfN 7015.1 Benchmarks für Qualitäts-Spannsätze geschaffen hat, setzt nun mit dem Spannsatz RfN 7515 einen weiteren Meilenstein.

Die Neuentwicklung des Spannsatzes RfN 7515 setzt mit seinem Qualitäts- und Leistungsangebot einen neuen Maßstab in diesem Segment.

Qualität und Leistung bedeuten höchste Zuverlässigkeit erreicht durch hochfeste Werkstoffe und definierte Rautiefe bei präziser Verarbeitung.

Locking Assemblies for use with bending moments



Bandtrommel mit Spannsätzen und einer Schrumpfscheibe auf der Antriebsseite
Belt drum with Locking Assemblies and a shrink disc on the drive side



Versandbereite Bandtrommeln mit Spannsätzen
Ready-for-shipment belt drum with Locking Assemblies

One of the most demanding challenges to our Locking Assemblies is the application in belt drums. The extreme additional load through bending moments has to be reliably absorbed by the Locking Assembly and requires the highest engineering know-how. Our international development team, which has already set benchmarks in quality Locking Assemblies for the RfN 7012, RfN 7012.2, RfN 7015.0 and RfN 7015.1 products, is now setting a further milestone with the Locking Assembly RfN 7515.

The new development of the RfN 7515 Locking Assemblies has set a new benchmark in this segment with its quality, performance and price range.

Quality and performance means highest reliability achieved by high-quality materials and defined surface roughness with precise workmanship.

Spannsätze für Biegemomente

Besondere Oberflächen bei RINGFEDER Premium Produkten

Alle Ringfeder Premium Produkte werden serienmäßig nach einem speziellen für uns entwickelten Verfahren gleitgeschliffen. Durch dieses besondere Qualitätsmerkmal wird für alle Kontaktflächen des Spannsatzes ein gleichbleibender, reproduzierbarer Reibwert erreicht.

Erst diese äußerst wichtige Reproduzierbarkeit gewährleistet das Erreichen definierter Pressungen - auf diesen basieren alle technischen Werte der Spannsätze.

Nur gedrehte Oberflächen dagegen, auch feinstgedrehte haben beim Verschieben der Kegel Haft-Gleit-Effekte. Ebenfalls tritt eine Art von Verzahnung auf. Die dadurch auftretenden erheblichen Reibwertschwankungen beeinträchtigen die Pressungen, die Drehmomentübertragung und die Spannungen in allen Bauteilen. Auch die Spannsatzdemontage ist erheblich beeinträchtigt.



Rauhtiefenmessung · Surface roughness measurement



RfN 7012



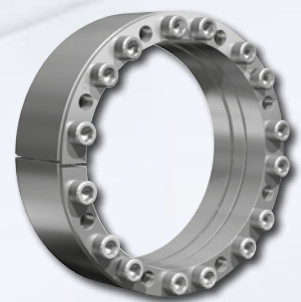
RfN 7012.2



RfN 7015.0



RfN 7015.1



RfN 7515

Locking Assemblies for use with bending moments



Special surfaces for RINGFEDER premium products

All RINGFEDER premium products are smooth-ground as standard using a process specially developed for us. Account to this special quality feature, a consistent reproducible coefficient of friction is achieved for all Locking Assembly contact surfaces.

This exceptionally important reproducibility guarantees the consistent of defined pressure on which all Locking Assembly technical values are based.

Merely turned surfaces, even those which are precision-turned, have slip-stick effects if the cone is displaced. A type of indenting also takes place. The considerable coefficient of friction deviations which occur due to this affect the pressure, the torque transfer and the stresses in all components. Removal of the Locking Assembly is also made considerably more difficult.



Härtemessung · Hardness measurement



3-D-Messung · 3-D measurement

Pressungen und Spannungen im Spannsatz unter Berücksichtigung des Biegemomentes

Ohne Biegemomentbelastung sind die Pressungen an den Kontaktflächen des Spannsatzes zur Welle und zum Trommelboden gleichmäßig verteilt. Bei Biegebeanspruchung steigen die Pressungen auf der einen Seite und verringern sich auf der Gegenseite umlaufend bei jeder Trommelumdrehung. Dabei steigen die Spannungen im Spannsatz zwischen den Bohrungen auf der Seite mit den höheren Pressungen zum Teil extrem an und können Spannsätze aus zu weichen oder minderwertigen Werkstoffen in kürzester Zeit zerstören.

Pressures and stresses in Locking Assembly taking bending moment into consideration

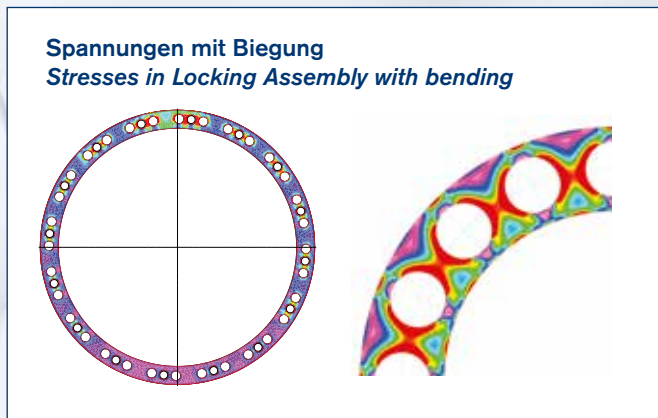
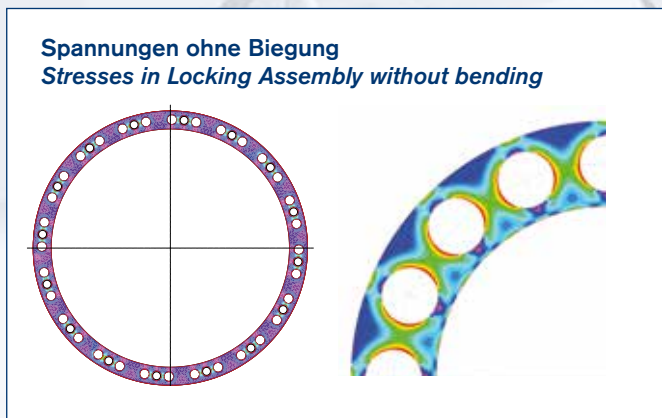
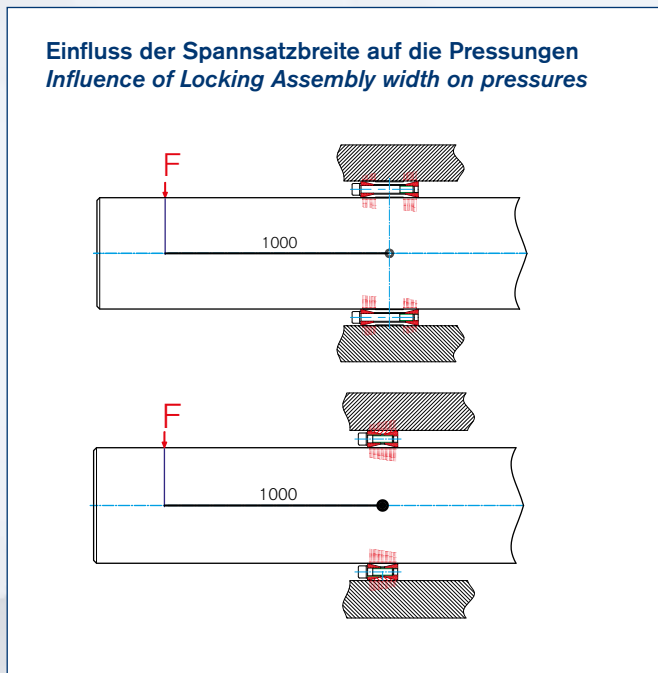
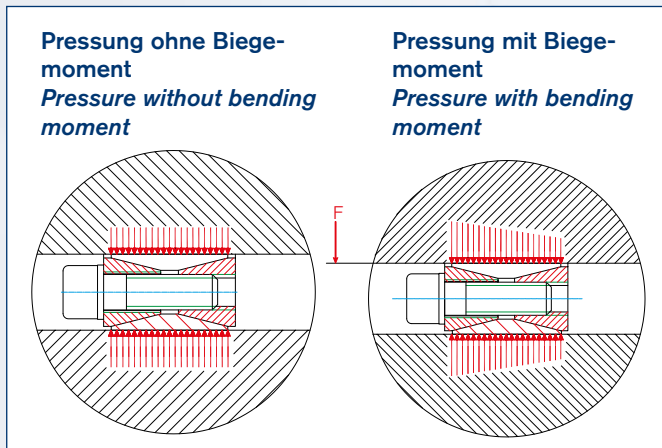
Without bending moment loading, pressure on the contact areas of the Locking Assembly between the shaft and drum end disc are evenly distributed. Under bending moment, the pressure increases on one side and decreases rotary on the opposing side during each drum rotation. In this case, the stresses in the Locking Assembly between the bores on the side with higher pressure are subject to extreme increases, and these can destroy Locking Assemblies made of too soft or low-quality materials very quickly.

Einfluss der Spannsatzbreite auf die Pressungen bei Biegemomentbeanspruchungen

Je breiter der Spannsatz, desto größer der Hebel: Größere Spannsatzbreiten erzielen also eine geringere Hebelwirkung. Dadurch sind die Pressungsveränderungen unter Biegebelastungen bei breiteren Spannsätzen geringer und somit ihr Verhalten bei Biegemomentbeanspruchungen vorteilhafter.

Influence of Locking Assembly width on pressure under bending moment loading

Ever wider the Locking Assembly, so much larger the leverage. In other words, larger Locking Assembly widths produce lower leverage. This means that pressure changes under bending loads are lower for wider Locking Assemblies, which in turn means that their behaviour under bending moment loads are more advantageous.

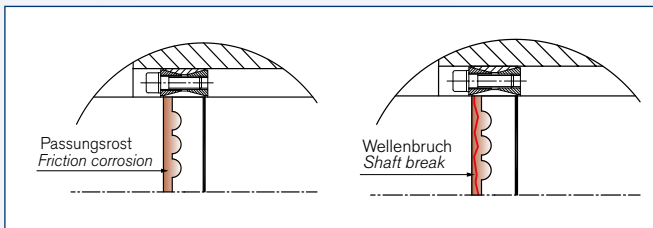


Wellenbrüche durch Passungsrost

Auf der Seite mit den geringeren Pressungen kann der Spannsatz punktuell abheben. Es entstehen Mikrobewegungen zwischen dem Spannsatz und den angrenzenden Bauteilen. Der hierdurch entstehende Passungsrost verursacht Oberflächenbeschädigungen, die im schlimmsten Fall zu Rissen oder gar zu Wellenbrüchen führen können.

Shaft breakage due to friction corrosion

The Locking Assembly can be subject to localised lifting on the side with lower pressure. Micro-movements between the Locking Assembly and the adjacent components occur. The fretting corrosion which results from this causes surface damage, which can lead to cracks or even shaft breakage in worst cases.



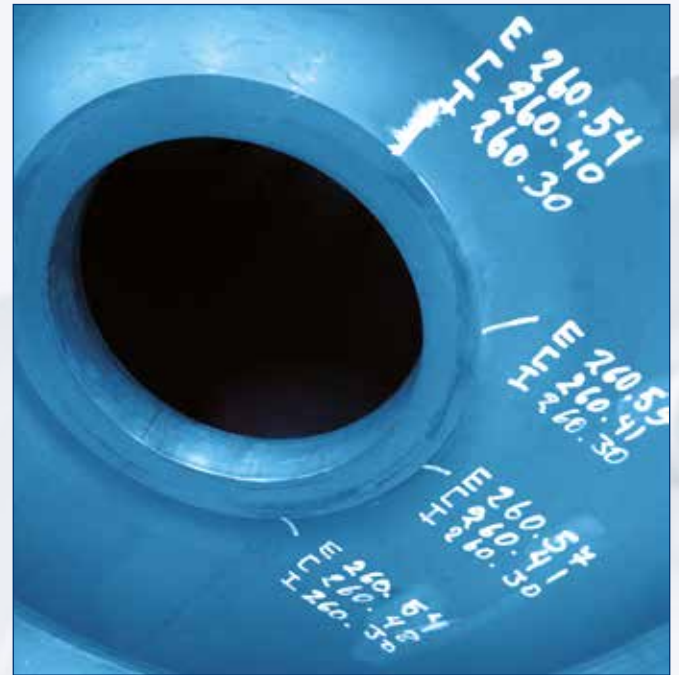
Wellenbruch · Shaft breakage

Nabenbeanspruchung durch Pressungserhöhungen

Die Nabe (Trommelboden) wird umlaufend durch die erhöhten Pressungen belastet. Der Trommelboden ist deshalb unbedingt nach den maximal auftretenden Pressungen zu dimensionieren. Zu schwach ausgelegte Trommelböden verformen sich plastisch und führen zum Versagen der Verbindung. Antriebstrommeln rutschen bei plastischer Trommelbodenverformung durch und Umlenktrommeln beginnen axial zu „wandern“.

Hub loads due to pressure increases

The hub (drum end disc) is loaded over its whole circumference by the increased pressures. This means it is imperative that the drum end disc is designed to meet the maximum occurring pressure. Drum end disc which have been designed too weakly deform in a plastic manner and lead to connection failures. Drive pulleys slip if the drum end disc deforms in a plastic manner and tail pulleys start to „move“ axially.



Verformter Trommelboden · Deformed drum end disc

Einfluss der Materialfestigkeit auf das übertragbare Biegemoment

Für Anwendungen, die die ausgewiesenen Stegspannungen des Standardspannsatzes RfN 7012 überschreiten, kann durch die Verwendung von Spannsätzen aus höherwertigen Werkstoffen, z.B.: RfN 7012.2 (hier ist die Werkstoffstreckgrenze ca. 40 % größer als beim Standardspannsatz), die Beanspruchungsgrenze wesentlich gesteigert werden. Daraus resultiert z.B. eine Verdreifachung des übertragbaren Biegemomentes.

Influence of material strength on transmissible bending moment

The loading limits can be considerably increased for applications which fall below the stated web stresses for the standard RfN 7012 Locking Assembly through the use of Locking Assemblies made of high-quality materials, e.g.: RfN 7012.2 (here, the material yield strength is around 40% greater than that of the standard Locking Assembly). This results in a tripling of the transmissible bending moment.

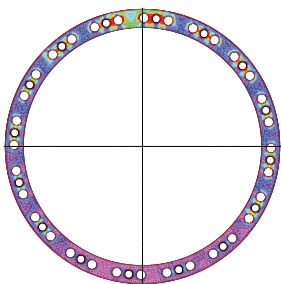
Einfluss der Bohrungsanzahl auf die Spannungen im Spansatz

Die Anzahl der den Druckring schwächenden Bohrungen beeinflusst signifikant die Spannungen im Spansatz. Durch weniger Bohrungen lassen sich die Spannungen also erheblich reduzieren und die hierdurch freiwerdenden Reserven für zusätzliche Biegemomentbelastungen nutzen.

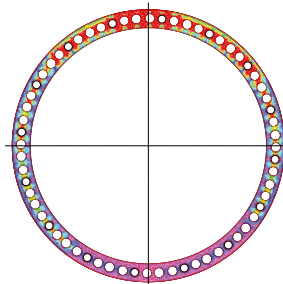
Influence of number of bores on stresses in Locking Assemblies

The number of bores made, which weaken the pressure ring, significantly influences the stresses in the Locking Assembly. Stresses can be considerably reduced through the use of lower number of bores and the reserves made available by this can be used for additional bending moment loads.

Wenig Bohrung - geringe Spannung bei Biegemoment
Lower number of bores - lower stress at bending moment



Viele Bohrungen - hohe Spannung bei Biegemoment
High number of bores - higher stress at bending moment



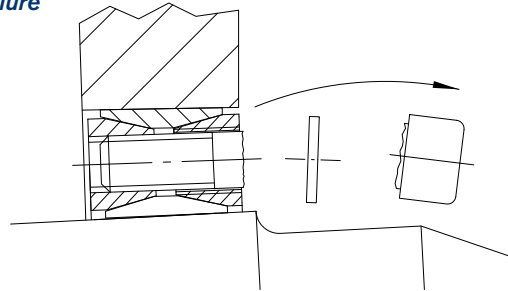
Schraubenbrüche bei zu großem Biegemoment

Die durch die umlaufenden Gurtzüge verursachte Wellendurchbiegung beansprucht die Spanschrauben bei jeder Trommeldrehung. Diese zusätzliche Axialbelastung führt bei voll angezogenen Schrauben zu Dauerbrüchen und dem Abreißen der Schraubenköpfe. Deshalb müssen bei biegebeanspruchten Spansatzanwendungen, abhängig von der Baureihe, die Schraubenanziehmomenten reduziert werden.

Bolt failure under excessive bending moment

The shaft deflection caused by the circumferential belt tension applies load to the clamping bolts every drum rotation. This additional axial loading leads to fatigue failures and bolt head breakage if the bolts are fully tightened. For this reason, the bolt tightening torques must be reduced depending on the series if Locking Assembly applications are subject to bending moments.

Schraubenbruch Bolt failure



Schraubenbrüche durch Wasserstoffversprödung

Für den Einsatz in feuchter Umgebung besteht die Gefahr von Wasserstoffversprödung der Schrauben, deshalb empfehlen wir hier die Verwendung von zinklamellenbeschichteten Schrauben.

Bolt failure by hydrogen embrittlement

For use at wet moistness exists the danger of hydrogen embrittlement of the screws, therefore we advise here the use of zinc flake coated screws.



Schraubenbruch · Bolt failure

Schrauben / Screws



Wellentorsion und deshalb keine Drehmomentverteilung auf beide Trommelen- den

Die Welle ist torsionsmäßig weicher als der Trommelmantel. Deshalb muss auf der Antriebsseite das volle Drehmoment übertragen werden. Eine Drehmomentverteilung auf beide Spannsätze führt zur Zerstörung des Spannsatzes auf der Antriebsseite (s. Zeichnung).



Shaft torsion and therefore no torque division on both drum ends

The shaft is torsionally softer than the drum body. For this reason, the entire torque must be transferred to the drive side. Torque division on both Locking Assemblies results in the destruction of the Locking Assembly on the drive side (see drawing).

Anlauffaktor bei Bandantrieben

Beim Anlaufen einer Bandanlage leistet ein Elektromotor kurzzeitig das ca. 2,5 fache Nenndrehmoment. Die Trommelbefestigung muss daher nach den Belastungen des Anlaufmomentes ausgelegt sein. Hydraulische oder Magnetische Anlaufkupplungen mindern diesen Faktor deutlich ab, andernfalls rutscht die Verbindung durch oder der Spannsatz wird nach kurzer Zeit zerstört.

Start-up factor for belt drives

When belt equipment starts up, the electric motor briefly applies around 2.5 times the nominal torque. The drum fixing therefore needs to be designed to accept the start-up torque loading. Hydraulic or Magnetic centrifugal couplings significantly reduce this factor. If not, the connection slips or the Locking Assembly is destroyed after a short time.

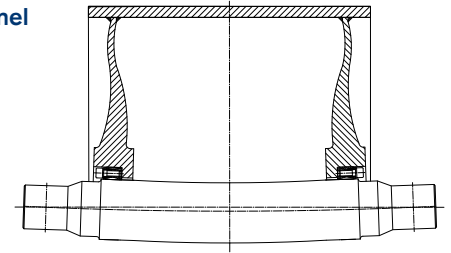
Biegemomentverteilung zwischen Welle und Trommelboden

Bei sehr steifen Trommelböden muss der Spannsatz das volle Biegemoment übertragen. Bei biegeweichen Trommelböden verteilt sich das zu übertragende Biegemoment zwischen Trommelboden und Trommelwelle – die Spannungen aus dem Biegemoment werden reduziert und der Spannsatz geschont.

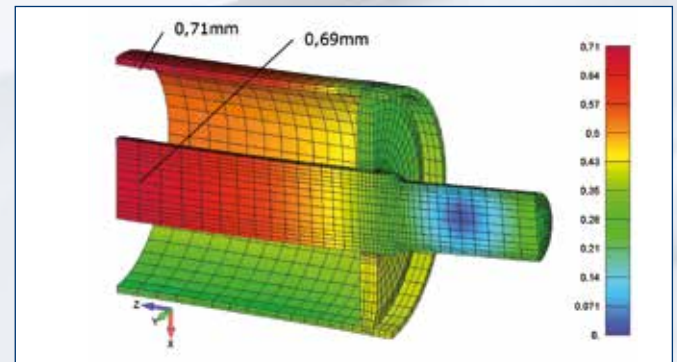
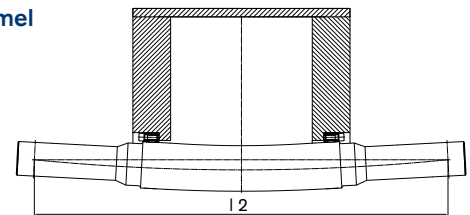
Bending moment division between shaft and drum end disc

The Locking Assembly must transfer the entire bending moment if the end disc is very stiff. If the drum end disc is flexible, the bending moment to be transferred is divided between the end disc and drum shaft - the stresses from the bending moment are reduced and the Locking Assembly is protected.

Weiche Trommel Soft drum



Steife Trommel Stiff drum



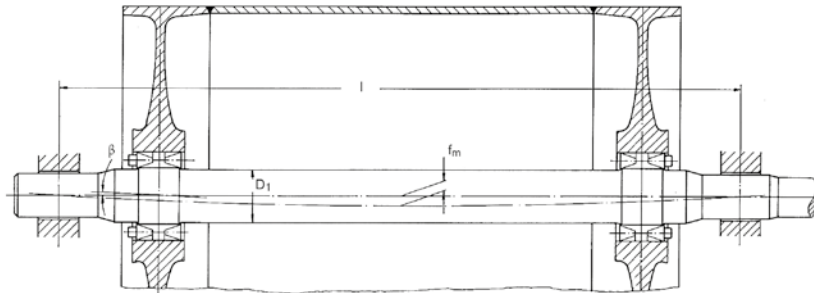
Verformungen an einer Bandtrommel · Deformation on an belt drum

Funktion zwischen Biegemoment, Drehmoment, Pressungen und Schraubenanzugsmoment

Function between bending moment, torque, pressure and bolt tightening torque

Beispielwerte aus der Rechnung für 400 x 495 RfN 7012 Sample values from calculation for 400 x 495 RfN 7012				
T_a	M_b	p_w	p_n	$T_{res.}$
Nm	Nm	N/mm ²	N/mm ²	Nm
780	0	123	99	311738
780	150460	217	175	273024
468	0	74	60	187043
468	118100	148	119	145043
780	160000	224	181	267545
Beispielwerte aus der Rechnung für 400 x 495 RfN 7012.2 Sample values from calculation for 400 x 495 RfN 7012.2				
780	160000	236	191	304646
780	217300	272	220	266814

- Dieser Spannsatz wird durch Überbelastung zerstört
This Locking Assembly was destroyed by overloading
- Dieser Spannsatz kann die geforderten Belastungen übertragen
This Locking Assembly is able to transfer the required loads

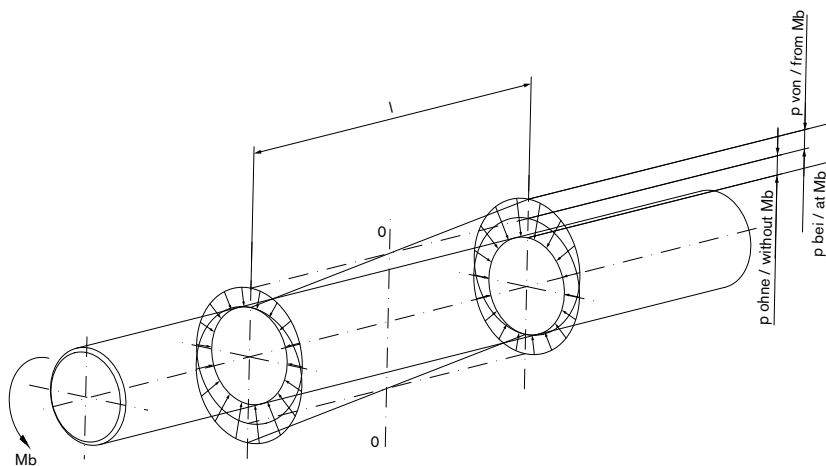


Befestigung einer Bandtrommel mit Spannsätzen RfN 7015

Bei diesen und ähnlichen Konstruktionen liegt das Hauptkriterium in der zulässigen Biegebeanspruchung. Bisher wurde zur Begrenzung dieser Belastung unter der Voraussetzung elastischer Trommelböden ein gewisses Verhältnis der Wellendurchbiegung zum Lagerabstand und damit ein korrespondierender Biegewinkel an der Spannsatzsitzstelle angesetzt. So wurde ein Biegewinkel $< 5,4'$ bzw. eine maximale Wellendurchbiegung f_m bezogen auf den Lagerabstand l mit $1/2000$ zugelassen. Mit diesem Erfahrungswert erzielte Konstruktionen können aber durch die Auslegung nach dem zulässigen Biegemoment des verwendeten Spannsatzes optimiert werden.

Belt drum mounted using Locking Assemblies RfN 7015

With this and similar constructions the main criterion is to be found in the admissible bending load. For limitation of this load we have on condition of elastic drum bottoms up to now determined a certain shaft deflection as related to the bearing distance and thus as corresponding angle of deflection at the fitting point of the Locking Assembly. Thus, an angle deflection $< 5,4'$ or the maximum shaft deflection f_m as related to the bearing distance l were permitted at $1/2000$. Constructions based on these experimental values can, however, be optimized by designing in accordance with the permissible bending moment of the Locking Assembly used.



Verteilung der Flächenpressungen

Die gewählte Darstellung zeigt den Zusammenhang zwischen den aus der Verspannung und dem Biegemoment herzuleitenden Pressungen. Außerdem sind prinzipielle Begrenzungen für die Überlagerung dieser Pressungen dargestellt.

Distribution of surface pressures

The chosen diagram shows the correlation between the surface pressures derived from the clamping and the bending moment. Basic limitations for the superposition of those surface pressures are additionally shown.

Erläuterungen zu Tabellen

Grundabmessungen im ungespannten Zustand

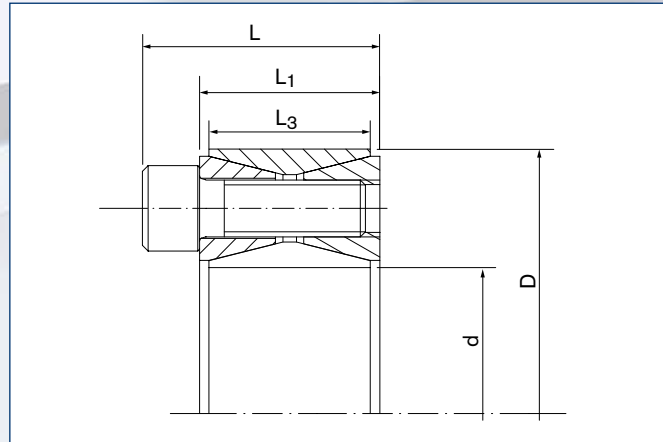
d	= Innendurchmesser
D	= Außendurchmesser
L	= Einbaulänge maximal
L₁	= Einbaulänge mind. ohne Schrauben
L₃	= Innenringbreite
n_{Sc}	= Anzahl der Schrauben
D_G	= Gewinde
T_A	= Vorgegebenes Anzugsmoment der Spanschrauben
T_{Ared.}	= reduziertes Schraubenanzugsmoment bei Biegebelastung
T	= Übertragbares Drehmoment bei angegebenem T _A
p_W	= Flächenpressung auf der Welle bei angegebenen T _A
p_N	= Flächenpressung auf der Nabe bei angegebenen T _A
M_{bmax.}	= Maximal zulässiges Biegemoment bei angegebenen T _A
T_{res. bei M_{bmax.}}	= Resultierendes Drehmoment bei max. Biegemoment und vorgegebenem Schraubenanzugsmoment
p_{Wmax. bei M_{bmax.}}	= Max. Flächenpressung auf der Welle bei max. Biegemoment
p_{Nmax. bei M_{bmax.}}	= Max. Flächenpressung auf der Nabe bei max. Biegemoment
p_{Wmin. bei M_{bmax.}}	= Min. Flächenpressung auf der Welle bei max. Biegemoment
p_{Nmin. bei M_{bmax.}}	= Min. Flächenpressung auf der Nabe bei max. Biegemoment
F_{ax bei M_{bmax.}}	= Übertragbare Axialkraft bei max. Biegemoment
D_{N min}	= Min. Nabenaußendurchmesser abhängig von der angegebenen Nabenstreckgrenze (R _{p0,2})
G_w	= Gewicht

Explanations to tables

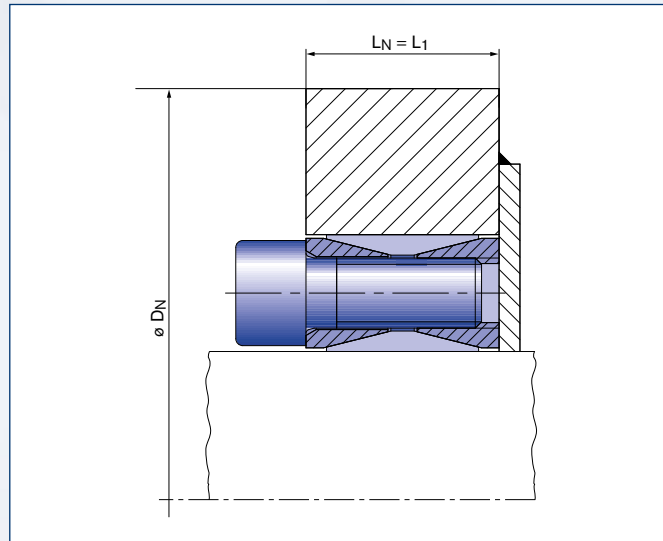
Basic dimensions when screws are not tightened

d	= Inner diameter
D	= Outer diameter
L	= Overall length
L₁	= Overall length without screws
L₃	= Width of inner ring
n_{Sc}	= Quantity of screws
D_G	= Thread
T_A	= Max. tightened torque of the clamping screws
T_{Ared.}	= Reduced tightened torque of the screws under bending load
T	= Transmissible torque at given T _A
p_W	= Surface pressure on shaft at given T _A
p_N	= Surface pressure on hub at given T _A
M_{bmax.}	= Max. bending moment under the specified T _A
T_{res. at M_{bmax.}}	= Remaining transmissible torque at indicated M _{bmax} and specified torque
p_{Wmax. at M_{bmax.}}	= Max. surface pressure on shaft at max. bending moment
p_{Nmax. at M_{bmax.}}	= Max. surface pressure on hub at max. bending moment
p_{Wmin. at M_{bmax.}}	= Min. surface pressure on hub at max. bending moment.
p_{Nmin. at M_{bmax.}}	= Min. surface pressure on hub at max. bending moment.
F_{ax at M_{bmax.}}	= Transmissible axial force at max. bending moment
D_{N min}	= Min. hub outer diameter depending of the given hub yield point (R _{p0,2})
G_w	= Weight

Spannsätze für Biegemomente RfN 7012



Spannsatz RfN 7012 · Maßzeichnung / Locking Assembly RfN 7012 · Dimensions



Spannsatz RfN 7012 · Einbausituation / Locking Assembly RfN 7012 · Location

HINWEIS!

Die Werte zu den Wellen- und Nabenpressungen sind mit den in den Tabellen angegebenen Schraubenanzugsdrehmomenten errechnet. Bei Verminderung des Schraubenanziehdrehmomentes ergeben sich andere Berechnungswerte! Die bei M_{bmax} angegebenen Pressungen sind teilweise sehr niedrig. Ein Einsatz in diesen Grenzbereichen kann deshalb zu erhöhter Reibkorrosion führen! Weitere Auswahlmöglichkeiten mit reduziertem Biegemoment (M_b 20% - M_b 80%) finden Sie auf unserer Webseite.

REMARK!

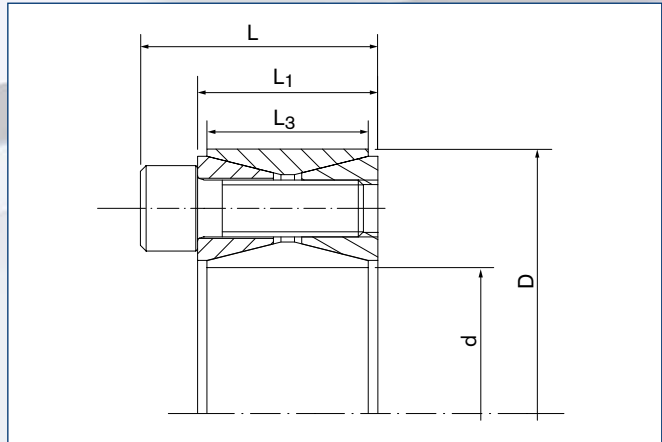
The values of the shaft- and hub pressures have been calculated with the screw tightening shown in the tables. Reduction of the screw tightening torque results in different calculation values! The specified pressures at M_{bmax} are sometimes very low. An operation near these limit values may therefore lead to increased fretting corrosion! More options with reduced bending moments (M_b 20% - M_b 80%) can be found on our website.

Locking Assemblies for bending moments **RfN 7012**

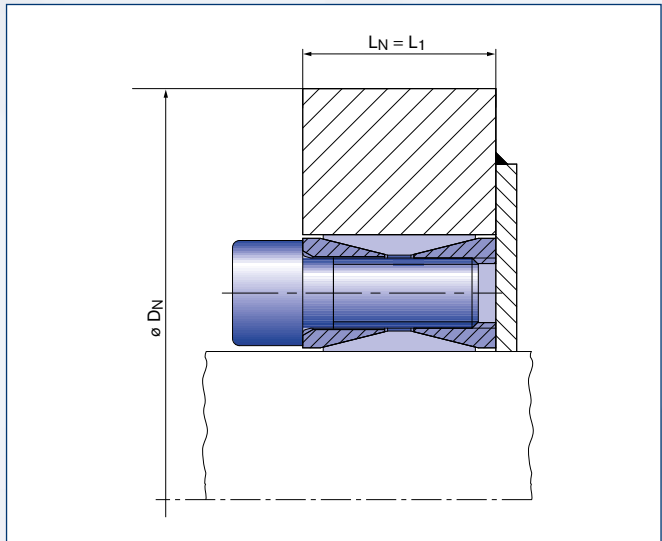
Abmessungen Spannsatz <i>Locking Assembly dimensions</i>						n _{Sc}	D _G	T _{Ared.}	T			M _{bmax.}	T _{res.}	P					D _{N min bei/at} R _{P0,2}			G _w		
d	x	D	L	L ₁	L ₃				ohne without	ohne without	ohne without			M _b	M _b	M _b	M _{bmax.}	T _{res.}	M _{bmax.}	M _{bmax.}	M _{bmax.}		M _{bmax.}	M _{bmax.}
mm								Nm	Nm	N/mm ²			Nm		N/mm ²					kN	mm			kg
100	x	145	47	33	26	14	M12 x 30	125	9591	196	135	7210	6325	331	228	60	41	126	-	317	255	2,01		
110	x	155	47	33	26	14	M12 x 30	125	10488	177	126	7840	6966	311	221	43	30	127	-	326	266	2,15		
120	x	165	47	33	26	16	M12 x 30	125	13004	184	134	8960	9425	325	236	44	32	157	-	375	296	2,35		
130	x	180	52	38	34	20	M12 x 35	125	17522	162	117	11310	13383	285	206	38	28	206	-	355	296	3,51		
140	x	190	52	38	34	22	M12 x 35	125	20661	164	121	10160	17991	268	197	61	45	257	-	360	305	3,85		
150	x	200	52	38	34	24	M12 x 35	125	24046	167	125	9020	22290	252	189	81	61	297	-	367	314	4,07		
160	x	210	52	38	34	26	M12 x 35	125	27674	169	129	7870	26532	239	182	99	75	332	-	374	323	4,3		
170	x	225	60	44	38	22	M14 x 40	190	32486	157	119	21570	24292	291	220	22	17	286	-	473	385	5,78		
180	x	235	60	44	38	24	M14 x 40	190	37391	161	123	18960	32227	273	209	49	38	358	-	469	390	6,05		
190	x	250	68	52	46	28	M14 x 45	190	45890	147	111	24070	39071	242	184	51	39	411	-	449	387	8,25		
200	x	260	68	52	46	30	M14 x 45	190	51590	149	114	21150	47056	228	176	69	53	471	623	453	394	8,65		
220	x	285	74	56	50	26	M16 x 50	295	66374	146	112	32670	57777	242	187	49	38	525	-	518	444	11,22		
240	x	305	74	56	50	30	M16 x 50	295	83094	153	120	20330	80569	208	164	98	77	671	669	508	448	12,2		
260	x	325	74	56	50	34	M16 x 50	295	101512	159	127	16810	100111	201	161	117	94	770	700	536	474	13,2		
280	x	355	86,5	66	60	32	M18 x 60	405	124233	140	111	38440	118136	204	161	76	60	844	764	585	517	19,2		
300	x	375	86,5	66	60	36	M18 x 60	405	149101	146	117	24820	147020	185	148	108	86	980	742	590	529	20,5		
320	x	405	100,5	78	72	36	M20 x 70	580	207104	149	118	37220	203732	188	148	110	87	1273	803	638	571	29,6		
340	x	425	100,5	78	72	36	M20 x 70	580	219216	140	112	57920	211426	196	157	83	66	1244	891	690	613	31,1		
360	x	455	116	90	84	36	M22 x 80	780	282418	138	109	74630	272379	189	150	86	68	1513	910	720	644	42,2		
380	x	475	116	90	84	36	M22 x 80	780	297102	130	104	87000	284078	187	150	73	58	1495	949	751	672	44		
400	x	495	116	90	84	36	M22 x 80	780	311738	123	99	150460	273024	217	175	29	23	1365	1183	860	748	46		
420	x	515	116	90	84	40	M22 x 80	780	362587	130	106	93580	350303	186	151	74	60	1668	1039	819	732	50		
440	x	545	130	102	96	40	M24 x 90	1000	442836	126	102	113140	428139	176	142	76	62	1946	1041	840	757	64,6		
460	x	565	130	102	96	40	M24 x 90	1000	461680	121	98	177330	426266	195	159	46	37	1853	1200	924	819	67,4		
480	x	585	130	102	96	42	M24 x 90	1000	504497	121	99	168140	475653	189	155	53	43	1982	1209	943	839	71		
500	x	605	130	102	96	44	M24 x 90	1000	549139	121	100	158960	525629	183	151	60	49	2103	1221	962	859	72,6		
520	x	630	130	102	96	45	M24 x 90	1000	582655	119	98	194480	549239	192	158	46	38	2112	1330	1027	911	80		
540	x	650	130	102	96	45	M24 x 90	1000	603639	114	95	258670	545408	207	172	21	18	2020	1516	1115	974	82		
560	x	670	130	102	96	48	M24 x 90	1000	666213	117	98	212800	631313	191	160	44	36	2255	1429	1098	972	85		
580	x	690	130	102	96	50	M24 x 90	1000	717182	118	99	203610	687672	186	156	50	42	2371	1438	1117	992	88		
600	x	710	130	102	96	50	M24 x 90	1000	740342	114	96	267800	690210	200	169	27	23	2301	1619	1204	1055	91		
620	x	730	130	102	96	52	M24 x 90	1000	793992	114	97	258610	750696	195	166	33	28	2422	1622	1222	1075	93		
640	x	750	130	102	96	54	M24 x 90	1000	849441	115	98	249429	811994	190	162	39	33	2537	1628	1240	1095	96		
660	x	770	130	102	96	56	M24 x 90	1000	906684	115	99	240240	874277	186	159	44	38	2649	1635	1259	1115	99		
680	x	790	130	102	96	56	M24 x 90	1000	932418	111	96	304420	881324	198	171	25	21	2592	1821	1347	1179	102		

Fortsetzung s. nächste Seite · To continue see next page

Spannsätze für Biegemomente RfN 7012



Spannsatz RfN 7012 · Maßzeichnung / Locking Assembly RfN 7012 · Dimensions



Spannsatz RfN 7012 · Einbausituation / Locking Assembly RfN 7012 · Location

HINWEIS!

Die Werte zu den Wellen- und Nabenpressungen sind mit den in den Tabellen angegebenen Schraubenanzugsdrehmomenten errechnet. Bei Verminderung des Schraubenanziehdrehmomentes ergeben sich andere Berechnungswerte! Die bei M_{bmax} angegebenen Pressungen sind teilweise sehr niedrig. Ein Einsatz in diesen Grenzbereichen kann deshalb zu erhöhter Reibkorrosion führen! Weitere Auswahlmöglichkeiten mit reduziertem Biegemoment (M_b 20% - M_b 80%) finden Sie auf unserer Webseite.

REMARK!

The values of the shaft- and hub pressures have been calculated with the screw tightening shown in the tables. Reduction of the screw tightening torque results in different calculation values! The specified pressures at M_{bmax} are sometimes very low. An operation near these limit values may therefore lead to increased fretting corrosion! More options with reduced bending moments (M_b 20% - M_b 80%) can be found on our website.

Locking Assemblies for bending moments **RfN 7012**

Abmessungen Spannsatz <i>Locking Assembly dimensions</i>						n _{Sc}	D _G	T _{Ared.}	T	P _W	P _N	M _{bmax.}	T _{res.}	P _{Wmax}	P _{Nmax}	P _{Wmin}	P _{Nmin}	F _{ax}	D _{N min bei/at} R _{P0,2}			G _w	
d	x	D	L	L ₁	L ₃				ohne without	ohne without	ohne without			M _b	M _b	M _b	M _{bmax}	M _{bmax}	M _{bmax}	M _{bmax}	M _{bmax}		bei/at
mm			mm					Nm	Nm	N/mm ²			Nm	N/mm ²					kN	mm			kg
700	x	810	130	102	96	60	M24 x 90	1000	1026541	116	100	221870	1002277	177	153	54	47	2864	1654	1296	1156	104	
720	x	830	130	102	96	60	M24 x 90	1000	1054013	112	97	286050	1014455	189	164	35	31	2818	1827	1383	1218	107	
740	x	850	130	102	96	62	M24 x 90	1000	1117486	113	98	276870	1082644	185	161	40	35	2926	1833	1401	1238	110	
760	x	870	130	102	96	64	M24 x 90	1000	1182737	113	99	267680	1152048	182	159	45	39	3032	1840	1419	1258	113	
780	x	890	130	102	96	65	M24 x 90	1000	1230829	112	98	295180	1194909	185	162	38	34	3064	1931	1472	1300	116	
800	x	910	130	102	96	66	M24 x 90	1000	1279783	111	97	322680	1238436	189	166	32	28	3096	2026	1525	1341	118	
820	x	930	130	102	96	68	M24 x 90	1000	1349444	111	98	313500	1312524	185	163	37	32	3201	2030	1543	1361	121	
840	x	950	130	102	96	70	M24 x 90	1000	1420874	111	98	304310	1387904	182	161	41	36	3305	2037	1561	1381	124	
860	x	970	130	102	96	72	M24 x 90	1000	1494068	112	99	295130	1464629	178	158	45	40	3406	2044	1579	1401	127	
880	x	990	130	102	96	74	M24 x 90	1000	1569025	112	100	285940	1542750	175	156	49	43	3506	2053	1598	1421	129	
900	x	1010	130	102	96	75	M24 x 90	1000	1624087	111	99	313440	1593554	178	159	43	38	3541	2142	1650	1462	132	
920	x	1030	130	102	96	76	M24 x 90	1000	1680004	110	98	340940	1645045	182	162	38	34	3576	2233	1702	1503	135	
940	x	1050	130	102	96	78	M24 x 90	1000	1759331	110	99	331750	1727770	179	160	42	37	3676	2240	1720	1523	138	
960	x	1070	130	102	96	80	M24 x 90	1000	1840411	110	99	322570	1811922	176	158	45	40	3775	2247	1739	1543	140	
980	x	1090	130	102	96	81	M24 x 90	1000	1899788	109	98	350070	1867256	179	161	40	36	3811	2337	1791	1584	143	
1000	x	1110	130	102	96	82	M24 x 90	1000	1960015	108	98	377570	1923305	182	164	35	32	3847	2430	1844	1626	146	

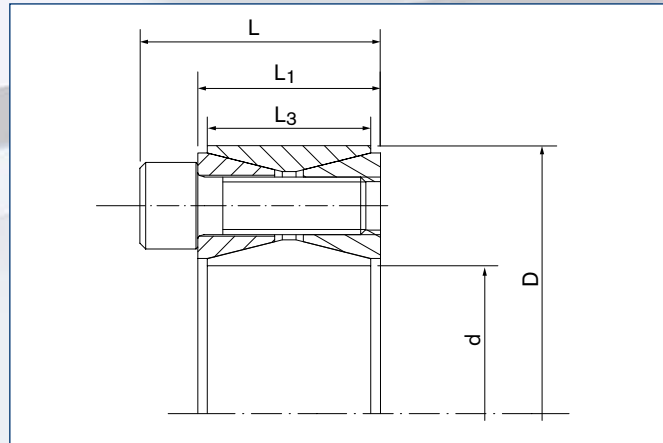
Bestellbeispiel · Ordering example: RfN 7012

Baureihe / Series	d	D
RfN 7012	160	210

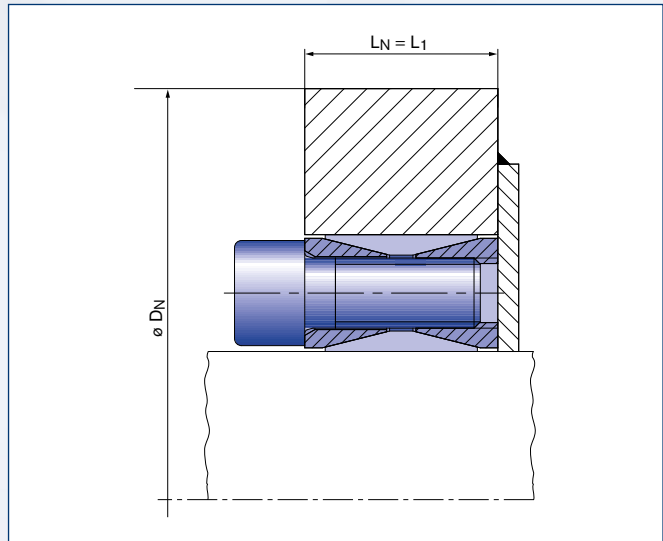
- **Oberflächen · Surface finishes**
Für Welle und Nabenbohrungen
For shaft and hub bores
R_a ≤ 3,2 µm

- **Toleranzen · Tolerances**
Wir empfehlen folgende Einbautoleranzen
We recommend the following mounting tolerances
Welle / Shaft **h9** · Nabe / Hub **H9**

Spannsätze für Biegemomente RfN 7012.2



Spannsatz RfN 7012.2 · Maßzeichnung / Locking Assembly RfN 7012.2 · Dimensions



Spannsatz RfN 7012.2 · Einbausituation / Locking Assembly RfN 7012.2 · Location

Für die erhöhten Anforderungen, die unter der Belastung bei Biegemomenten auftreten, wurde von RINGFEDER eine spezielle Schraube für den Typ **RfN 7012.2** entwickelt.

Diese Spezialschrauben gewährleisten bezüglich der Zugfestigkeit und Streckgrenze eine Belastung oberhalb der Festigkeitsklasse 12.9 bei gleichzeitig höherer Dehnung.

Diese Schrauben werden mit eingeschränkter Stahlanalyse speziell für RINGFEDER hergestellt.

Jede Schraube ist mit RPT-B und der Chargennummer gekennzeichnet. Somit kann jede Schraube bis zur Herstellung zurückverfolgt werden.

Der besondere Vorteil dieser Schraube ist die deutlich gesteigerte Bruchsicherheit bei zusätzlicher Biegebeanspruchung.

*A special bolt for type **RfN 7012.2** has been developed by RINGFEDER for the increased requirements occurring when subject to loading by bending moment.*

These special bolts guarantee loadings above strength class 12.9 at simultaneous higher expansion with regard to tensile strength and yield strength.

These bolts were manufactured specially for RINGFEDER with qualified steel analysis.

Every bolt is labelled with RPT-B and the batch number. This allows every bolt to be traced back to manufacture.

The benefit of this bolt is the considerably increased fracture resistance under additional bending stress.

HINWEIS!

Die Werte zu den Wellen- und Nabenpressungen sind mit den in den Tabellen angegebenen Schraubenanzugsdrehmomenten errechnet. Bei Verminderung des Schraubenanzugsdrehmomentes ergeben sich andere Berechnungswerte! Die bei M_{bmax} angegebenen Pressungen sind teilweise sehr niedrig. Ein Einsatz in diesen Grenzbereichen kann deshalb zu erhöhter Reibkorrosion führen! Weitere Auswahlmöglichkeiten mit reduziertem Biegemoment (M_b 20% - M_b 80%) finden Sie auf unserer Webseite.

REMARK!

The values of the shaft- and hub pressures have been calculated with the screw tightening shown in the tables. Reduction of the screw tightening torque results in different calculation values! The specified pressures at M_{bmax} are sometimes very low. An operation near these limit values may therefore lead to increased fretting corrosion! More options with reduced bending moments (M_b 20% - M_b 80%) can be found on our website.

Locking Assemblies for bending moments **RfN 7012.2**

Abmessungen Spannsatz Locking Assembly dimensions						n _{Sc}	D _G	T _{Ared.}	T			M _{bmax.}	T _{res.}	P					D _{N min bei/at} R _{P0,2}			G _w	
d	x	D	L	L ₁	L ₃				ohne without	ohne without	ohne without			M _b	M _b	M _b	M _{bmax.}	T _{res.}	M _{bmax.}	M _{bmax.}	M _{bmax.}		M _{bmax.}
mm							Nm	Nm	N/mm ²			Nm		N/mm ²					kN	mm			kg
100	x	145	47	33	26	13	M12 x 30	125	10409	212	146	10300	1502	406	280	19	13	30	-	-	301	2,01	
110	x	155	47	33	26	13	M12 x 30	125	11382	192	136	11200	2027	383	272	1	0	37	-	-	313	2,15	
120	x	165	47	33	26	15	M12 x 30	125	14249	202	147	12880	6095	404	294	0	0	102	-	-	361	2,35	
130	x	180	52	38	34	19	M12 x 35	125	19455	180	130	16400	10467	359	259	0	0	161	-	-	348	3,51	
140	x	190	52	38	34	23	M12 x 35	125	25246	201	148	9700	23308	299	221	103	76	333	-	400	326	3,85	
150	x	200	52	38	34	23	M12 x 35	125	26933	187	140	14690	22574	326	244	48	36	301	-	476	369	4,07	
160	x	210	52	38	34	25	M12 x 35	125	31101	190	144	13380	28075	308	235	71	54	351	-	474	376	4,3	
170	x	225	60	44	38	21	M14 x 40	190	36243	175	132	28080	22914	350	265	0	0	270	-	-	443	5,78	
180	x	235	60	44	38	23	M14 x 40	190	41880	180	138	28860	30348	350	268	11	8	337	-	-	468	6,05	
190	x	250	68	52	46	27	M14 x 45	190	51719	165	126	37000	36137	312	237	19	14	380	-	571	450	8,25	
200	x	260	68	52	46	28	M14 x 45	190	56277	162	125	40180	39404	314	241	11	8	394	-	607	474	8,65	
220	x	285	74	56	50	25	M16 x 50	295	74592	164	126	50440	54952	313	241	14	11	500	-	666	520	11,22	
240	x	305	74	56	50	26	M16 x 50	295	84169	155	122	57100	61838	310	244	0	0	515	-	723	561	12,2	
260	x	325	74	56	50	30	M16 x 50	295	104686	164	131	48910	92558	287	229	42	33	712	-	713	571	13,2	
280	x	355	86,5	66	60	29	M18 x 60	405	131586	148	117	89170	96766	297	234	0	0	691	-	798	633	19,2	
300	x	375	86,5	66	60	30	M18 x 60	405	145219	143	114	91850	112482	285	228	0	0	750	-	818	657	20,5	
320	x	405	100,5	78	72	30	M20 x 70	580	201713	145	115	139400	145793	290	229	0	0	911	-	889	712	29,6	
340	x	425	100,5	78	72	31	M20 x 70	580	220626	141	113	143500	167582	281	225	0	0	986	-	912	737	31,1	
360	x	455	116	90	84	32	M22 x 80	780	293404	143	113	178400	232936	267	211	19	15	1294	-	916	758	42,2	
380	x	475	116	90	84	33	M22 x 80	780	318305	139	111	204700	243754	274	219	5	4	1283	-	991	810	44	
400	x	495	116	90	84	34	M22 x 80	780	344106	136	110	217320	266798	272	220	0	0	1334	-	1035	845	46	
420	x	515	116	90	84	37	M22 x 80	780	391995	140	114	195820	339580	257	210	24	19	1617	-	1029	854	50	
440	x	545	130	102	96	37	M24 x 90	1000	478752	137	110	251950	407093	248	200	26	21	1850	-	1045	880	64,6	
460	x	565	130	102	96	38	M24 x 90	1000	512615	134	109	283500	427085	254	206	14	12	1857	-	1113	928	67,4	
480	x	585	130	102	96	39	M24 x 90	1000	547520	131	108	315100	447762	259	212	4	3	1866	-	1183	977	71	
500	x	605	130	102	96	41	M24 x 90	1000	598054	132	109	304200	514908	250	207	14	12	2060	-	1194	995	72,6	
520	x	630	130	102	96	42	M24 x 90	1000	635586	130	107	345050	533770	259	214	1	1	2053	-	1281	1056	80	
540	x	650	130	102	96	43	M24 x 90	1000	674155	128	106	355400	572866	256	212	0	0	2122	-	1314	1086	82	
560	x	670	130	102	96	45	M24 x 90	1000	729980	129	108	365700	631770	255	213	2	2	2256	-	1362	1123	85	
580	x	690	130	102	96	47	M24 x 90	1000	787923	129	109	354800	703519	248	209	11	9	2426	-	1372	1141	88	
600	x	710	130	102	96	48	M24 x 90	1000	830673	128	108	386400	735331	253	213	3	2	2451	-	1443	1190	91	
620	x	730	130	102	96	49	M24 x 90	1000	874450	126	107	401500	776828	251	214	0	0	2506	-	1484	1224	93	
640	x	750	130	102	96	52	M24 x 90	1000	956024	129	110	364600	883770	240	204	18	16	2762	-	1465	1225	96	
660	x	770	130	102	96	54	M24 x 90	1000	1021852	130	111	353700	958686	234	200	26	22	2905	-	1477	1244	99	
680	x	790	130	102	96	54	M24 x 90	1000	1050855	126	108	357760	988081	228	196	23	20	2906	-	1489	1261	102	
700	x	810	130	102	96	54	M24 x 90	1000	1079804	122	105	357770	1018812	221	191	23	20	2911	-	1495	1275	104	
720	x	830	130	102	96	54	M24 x 90	1000	1108702	118	103	354670	1050443	214	185	23	20	2918	-	1498	1287	107	
740	x	850	130	102	96	56	M24 x 90	1000	1179681	119	104	367670	1120922	215	188	23	20	3030	-	1548	1326	110	
760	x	870	130	102	96	58	M24 x 90	1000	1252745	120	105	379250	1193960	217	189	23	20	3142	-	1595	1363	113	
780	x	890	130	102	96	59	M24 x 90	1000	1305758	119	104	385650	1247509	215	188	23	20	3199	-	1623	1390	116	
800	x	910	130	102	96	60	M24 x 90	1000	1359784	117	103	392150	1302011	213	187	22	20	3255	-	1652	1417	118	

Bestellbeispiel · Ordering example: RfN 7012.2

Baureihe / Series	d	D
RfN 7012.2	200	260

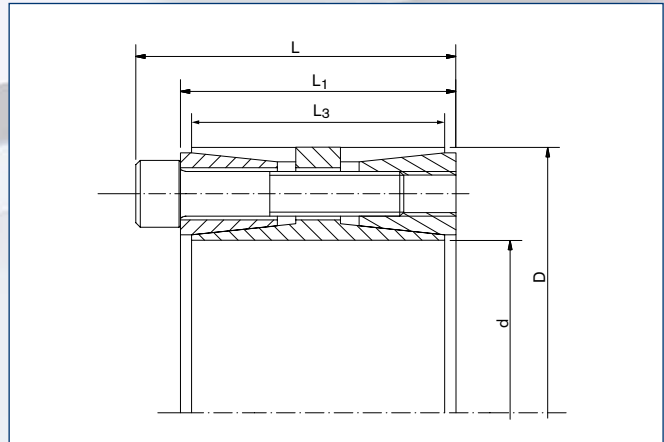
■ Oberflächen · Surface finishes

Für Welle und Nabenbohrungen
For shaft and hub bores
R_a ≤ 3,2 µm

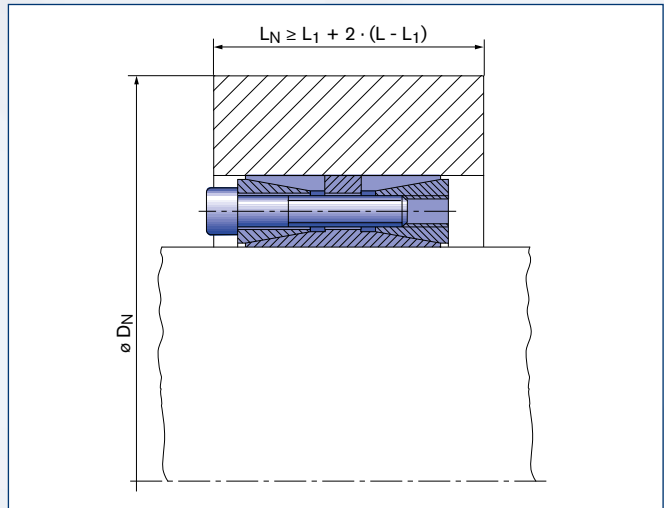
■ Toleranzen · Tolerances

Wir empfehlen folgende Einbautoleranzen
We recommend the following mounting tolerances
Welle/Shaft h9 · Nabe/Hub H9

Spannsätze für Biegemomente RfN 7015.0



Spannsatz RfN 7015.0 · Maßzeichnung / Locking Assembly RfN 7015.0 · Dimensions



Spannsatz RfN 7015.0 · Einbausituation / Locking Assembly RfN 7015.0 · Location

HINWEIS!

Die Werte zu den Wellen- und Nabenpressungen sind mit den in den Tabellen angegebenen Schraubenanzugsdrehmomenten errechnet. Bei Verminderung des Schraubenanzugsdrehmomentes ergeben sich andere Berechnungswerte! Die bei M_{bmax} angegebenen Pressungen sind teilweise sehr niedrig. Ein Einsatz in diesen Grenzbereichen kann deshalb zu erhöhter Reibkorrosion führen! Weitere Auswahlmöglichkeiten mit reduziertem Biegemoment (M_b 20% - M_b 80%) finden Sie auf unserer Webseite.

REMARK!

The values of the shaft- and hub pressures have been calculated with the screw tightening shown in the tables. Reduction of the screw tightening torque results in different calculation values! The specified pressures at M_{bmax} are sometimes very low. An operation near these limit values may therefore lead to increased fretting corrosion! More options with reduced bending moments (M_b 20% - M_b 80%) can be found on our website.

Locking Assemblies for bending moments **RfN 7015.0**

Abmessungen Spannsatz Locking Assembly dimensions						n _{Sc}	D _G	T _{Ared.}	T			M _{bmax.}	T _{res.}	P					D _{N min bei/at} R _{P0,2}			G _w	
d	x	D	L	L ₁	L ₃				ohne without	ohne without	ohne without			M _b	M _b	M _b	M _{bmax.}	T _{res.}	M _{bmax.}	M _{bmax.}	M _{bmax.}		M _{bmax.}
mm							Nm	Nm	N/mm ²			Nm		N/mm ²					kN	mm			kg
100	x	145	77	65	60	10	M12 x 55	115	11297	157	108	11200	1474	215	148	98	68	29	258	215	198	4,1	
110	x	155	77	65	60	10	M12 x 55	115	12426	142	101	12300	1767	201	143	84	60	32	266	225	209	4,4	
120	x	165	77	65	60	12	M12 x 55	115	16267	157	114	16100	2326	227	165	87	63	39	333	261	236	4,8	
130	x	180	86	74	68	15	M12 x 60	115	22028	156	113	21900	2375	224	162	89	64	37	361	283	257	6,5	
140	x	190	86	74	68	18	M12 x 60	115	28468	174	128	21600	18543	236	174	113	83	265	430	315	281	7	
150	x	200	86	74	68	18	M12 x 60	115	30501	163	122	30300	3495	224	183	82	61	47	-	346	305	7,4	
160	x	210	86	74	68	21	M12 x 60	115	37957	178	136	22500	30569	234	179	122	93	382	501	356	315	7,8	
170	x	225	95	81	75	18	M14 x 65	185	47955	179	135	33300	34508	244	184	114	86	406	-	391	344	10	
180	x	235	95	81	75	18	M14 x 65	185	50776	169	129	49800	9909	260	199	77	59	110	-	445	379	10,6	
190	x	250	108	94	88	20	M14 x 75	185	59552	149	113	58300	12149	224	170	74	57	128	574	417	372	14,3	
200	x	260	108	94	88	24	M14 x 75	185	75224	170	131	30900	68585	208	160	132	102	686	535	414	374	15	
220	x	285	120	104	98	18	M16 x 90	285	84791	152	117	84300	9107	230	178	74	57	83	-	495	435	19,8	
240	x	305	120	104	98	24	M16 x 90	285	123332	186	146	52500	111599	230	181	141	111	930	-	540	471	21,4	
260	x	325	120	104	98	25	M16 x 90	285	139176	178	143	51900	129137	219	175	138	110	993	801	558	492	23	
280	x	355	144	126	120	24	M18 x 110	390	174092	161	127	124600	121585	223	176	99	78	868	-	624	545	35,2	
300	x	375	144	126	120	25	M18 x 110	390	194299	157	125	139200	135556	222	177	92	73	904	-	663	578	37,4	
320	x	405	162	142	135	25	M20 x 120	550	265703	159	125	171300	203112	216	171	101	80	1269	986	692	611	51,3	
340	x	425	162	142	135	25	M20 x 120	550	282310	149	120	229800	163984	222	178	77	61	965	-	753	656	54,1	
360	x	455	187	165	158	25	M22 x 130	745	371148	149	118	295300	224830	214	169	84	66	1249	1118	780	688	75,4	
380	x	475	187	165	158	25	M22 x 130	745	391767	141	113	389800	39211	223	178	60	48	206	-	854	741	79	
400	x	495	187	165	158	25	M22 x 130	745	412387	134	108	410300	41431	215	174	53	43	207	-	870	761	82,8	
420	x	515	187	165	158	30	M22 x 130	745	519607	153	125	311300	416033	212	173	94	77	1981	-	900	788	86,5	
440	x	545	204	180	172	30	M24 x 150	960	639702	154	124	417000	485108	216	175	91	74	2205	-	960	839	110	
460	x	565	204	180	172	30	M24 x 150	960	668779	147	120	485800	459635	217	177	77	63	1998	-	1006	875	114	
480	x	585	204	180	172	32	M24 x 150	960	744381	150	123	446100	595900	212	174	89	73	2483	-	1025	897	119	
500	x	605	204	180	172	32	M24 x 150	960	775396	144	119	474800	613029	207	171	82	68	2452	-	1045	919	123	
520	x	630	227	200	190	30	M27 x 160	1440	1014357	156	129	613500	807798	219	181	93	77	3107	-	1140	986	148	
540	x	650	227	200	190	30	M27 x 160	1440	1053370	150	125	674900	808764	217	180	84	69	2995	-	1172	1015	154	
560	x	670	227	200	190	30	M27 x 160	1440	1092384	145	121	684200	851571	210	176	80	67	3041	-	1177	1029	160	
580	x	690	227	200	190	30	M27 x 160	1440	1131398	140	118	890500	697904	222	186	58	49	2407	-	1292	1103	165	
600	x	710	227	200	190	32	M27 x 160	1440	1248439	144	122	798300	959853	215	182	73	62	3200	-	1293	1116	170	
620	x	730	227	200	190	32	M27 x 160	1440	1290054	140	119	1004600	809331	226	192	53	45	2611	-	1417	1193	177	
640	x	750	227	200	190	35	M27 x 160	1440	1456512	148	126	651400	1302730	202	173	94	80	4071	-	1296	1139	182	
660	x	770	227	200	190	35	M27 x 160	1440	1502028	143	123	772500	1288151	206	176	81	69	3903	-	1359	1186	187	
680	x	790	227	200	190	36	M27 x 160	1440	1591760	143	123	435600	1530997	177	153	109	94	4503	1579	1239	1124	193	
700	x	810	227	200	190	36	M27 x 160	1440	1638576	139	120	641900	1507613	188	163	90	78	4307	1789	1329	1189	198	
720	x	830	227	200	190	40	M27 x 160	1440	1872658	150	130	645200	1758001	198	172	103	89	4883	2065	1428	1258	204	
740	x	850	227	200	190	40	M27 x 160	1440	1924677	146	127	654500	1809975	193	168	99	86	4892	2016	1436	1273	209	
760	x	870	227	200	190	40	M27 x 160	1440	1976695	142	124	663800	1861906	189	165	96	84	4900	1980	1446	1288	215	
780	x	890	227	200	190	40	M27 x 160	1440	2028713	139	122	673100	1913796	185	162	93	81	4907	1953	1457	1304	220	
800	x	910	227	200	190	42	M27 x 160	1440	2184768	142	125	777900	2041588	194	170	90	79	5104	2220	1554	1372	225	

Bestellbeispiel · Ordering example: RfN 7015.0

Baureihe / Series	d	D
RfN 7015.0	240	305

■ Oberflächen · Surface finishes

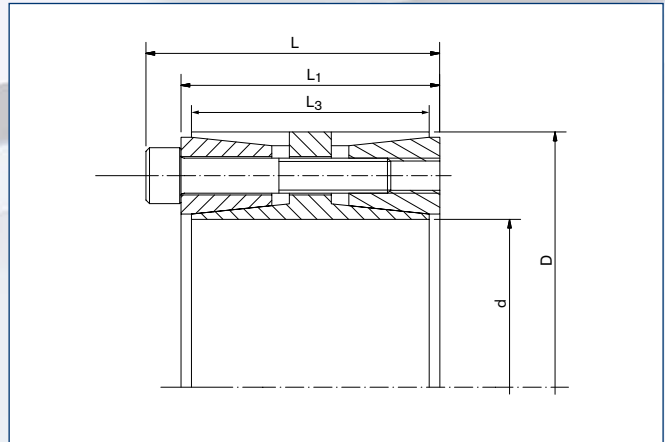
Für Welle und Nabenbohrungen
For shaft and hub bores

R_a ≤ 3,2 µm

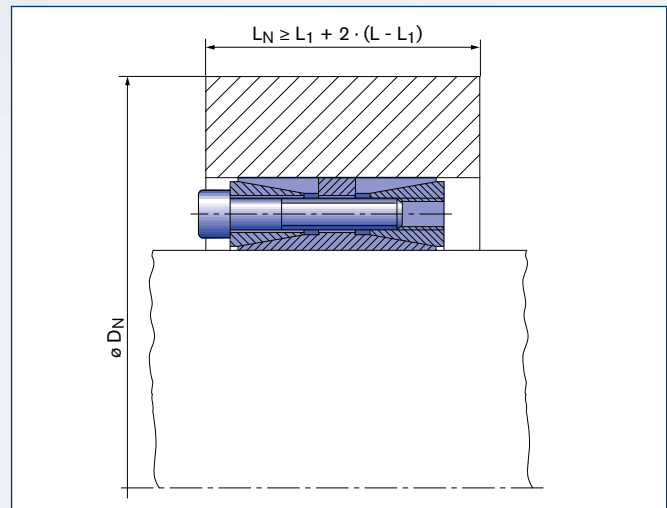
■ Toleranzen · Tolerances

Wir empfehlen folgende Einbautoleranzen
We recommend the following mounting tolerances
Welle/Shaft h8 · Nabe/Hub H8

Spannsätze für Biegemomente RfN 7015.1



Spannsatz RfN 7015.1 · Maßzeichnung / Locking Assembly RfN 7015.1 · Dimensions



Spannsatz RfN 7015.1 · Einbausituation / Locking Assembly RfN 7015.1 · Location

HINWEIS!

Die Werte zu den Wellen- und Nabenpressungen sind mit den in den Tabellen angegebenen Schraubenanzugsdrehmomenten errechnet. Bei Verminderung des Schraubenanzugsdrehmomentes ergeben sich andere Berechnungswerte! Die bei M_{bmax} angegebenen Pressungen sind teilweise sehr niedrig. Ein Einsatz in diesen Grenzbereichen kann deshalb zu erhöhter Reibkorrosion führen! Weitere Auswahlmöglichkeiten mit reduziertem Biegemoment (M_b 20% - M_b 80%) finden Sie auf unserer Webseite.

REMARK!

The values of the shaft- and hub pressures have been calculated with the screw tightening shown in the tables. Reduction of the screw tightening torque results in different calculation values! The specified pressures at M_{bmax} are sometimes very low. An operation near these limit values may therefore lead to increased fretting corrosion! More options with reduced bending moments (M_b 20% - M_b 80%) can be found on our website.

Locking Assemblies for bending moments **RfN 7015.1**

Abmessungen Spannsatz Locking Assembly dimensions					n _{Sc}	D _G	T _A	T			M _{bmax}	T _{res}	P				F _{ax} bei/at	D _{N min} bei/at R _{P0,2}			G _w	
d	x	D	L	L ₁				L ₃	M _b ohne without	M _b ohne without			M _b ohne without	M _{bmax} bei/at	M _{bmax} bei/at	M _{bmax} bei/at		M _{bmax} bei/at	M _{bmax} bei/at	250		350
mm							Nm	Nm	N/mm ²	Nm	N/mm ²				kN	mm			kg			
100	x	145	75	65	60	9	M10 x 55	83	6575	91	63	6540	681	125	86	57	39	14	192	179	172	4,1
110	x	155	75	65	60	10	M10 x 55	83	8037	92	65	7900	1475	130	92	55	39	27	210	194	186	4,4
120	x	165	75	65	60	12	M10 x 55	83	10521	101	74	10460	1128	147	107	56	41	19	238	215	205	4,8
130	x	180	84	74	68	15	M10 x 60	83	14247	101	73	14170	1476	145	105	58	42	23	258	234	223	6,5
140	x	190	84	74	68	15	M10 x 60	83	15343	94	69	15260	1589	138	101	50	37	23	269	245	234	7
150	x	200	84	74	68	16	M10 x 60	83	17534	94	70	17440	1816	140	105	47	35	24	288	261	248	7,4
160	x	210	84	74	68	18	M10 x 60	83	21041	99	75	20930	2160	151	115	46	35	27	317	282	267	7,8
170	x	225	93	81	75	15	M12 x 65	145	27352	105	80	27210	2788	159	120	52	39	33	348	307	289	10
180	x	235	93	81	75	16	M12 x 65	145	30892	106	81	30730	3161	164	125	49	37	35	374	326	306	10,6
190	x	250	106	94	88	18	M12 x 75	145	36684	96	73	36500	3674	144	109	48	37	39	371	333	315	14,3
200	x	260	106	94	88	20	M12 x 75	145	42906	101	78	42690	4298	154	119	48	37	43	406	357	336	15
220	x	285	116	104	98	21	M12 x 80	145	49556	89	69	49300	5033	135	104	43	33	46	416	375	356	19,8
240	x	305	116	104	98	24	M12 x 80	145	61784	93	73	61470	6225	145	114	41	32	52	470	415	391	21,4
260	x	325	116	104	98	27	M12 x 80	145	75300	97	77	74920	7552	155	124	38	30	58	531	458	428	23
280	x	355	140	126	120	28	M14 x 100	230	115034	106	84	114450	11574	164	129	49	39	83	605	513	476	35,2
300	x	375	140	126	120	28	M14 x 100	230	123250	99	80	122630	12351	157	125	42	34	82	623	534	498	37,4
320	x	405	158	142	135	28	M16 x 110	355	179962	110	87	179050	18093	171	135	49	39	113	716	597	551	51,3
340	x	425	158	142	135	28	M16 x 110	355	191209	103	83	190250	19131	164	131	42	34	113	733	618	573	54,1
360	x	455	183	165	158	24	M18 x 140	485	209622	84	67	208570	20978	130	103	38	30	117	668	600	570	75,4
380	x	475	183	165	158	27	M18 x 140	485	248927	90	72	247670	24980	141	113	38	30	131	736	648	611	79
400	x	495	183	165	158	32	M18 x 140	485	310552	101	82	308990	31104	162	131	40	32	156	861	723	669	82,8
420	x	515	183	165	158	32	M18 x 140	485	326079	96	78	324440	32655	157	128	35	28	155	879	744	691	86,5
440	x	545	200	180	172	27	M20 x 140	690	372775	91	74	370900	37338	147	119	35	28	170	871	758	711	110
460	x	565	200	180	172	27	M20 x 140	690	389719	87	71	387760	39026	143	117	31	25	170	891	779	732	114
480	x	585	200	180	172	30	M20 x 140	690	451848	93	76	449500	46004	155	127	30	25	192	986	839	781	119
500	x	605	200	180	172	30	M20 x 140	690	470675	89	74	468300	47224	151	125	27	22	189	1006	861	802	123
520	x	630	220	200	190	32	M20 x 150	690	522135	80	66	519500	52395	134	110	27	22	202	961	851	804	148
540	x	650	220	200	190	32	M20 x 150	690	542218	77	64	539400	55205	131	109	24	20	204	982	873	826	154
560	x	670	220	200	190	36	M20 x 150	690	632587	84	70	629400	63421	144	120	24	20	227	1084	938	878	160
580	x	690	220	200	190	36	M20 x 150	690	655180	81	68	651890	65573	141	119	21	18	226	1104	960	900	165
600	x	710	220	200	190	36	M20 x 150	690	677772	78	66	674370	67823	138	117	18	16	226	1125	982	922	170
620	x	730	220	200	190	36	M20 x 150	690	700364	76	64	696850	70074	136	115	16	13	226	1146	1004	944	175
640	x	750	220	200	190	36	M20 x 150	690	722957	73	63	705037	159967	132	113	15	13	500	1160	1022	963	180
660	x	770	220	200	190	40	M20 x 150	690	828388	79	68	783300	269570	142	122	16	14	817	1260	1085	1014	194
680	x	790	220	200	190	40	M20 x 150	690	853491	77	66	783300	338951	138	119	15	13	997	1268	1101	1032	199
700	x	810	220	200	190	40	M20 x 150	690	878593	75	64	783300	397954	134	116	15	13	1137	1277	1117	1049	205
720	x	830	220	200	190	40	M20 x 150	690	903696	73	63	783300	450675	131	113	15	13	1252	1287	1133	1067	210
740	x	850	220	200	190	42	M20 x 150	690	975239	74	65	822500	524008	133	116	15	13	1416	1341	1172	1101	216
760	x	870	220	200	190	42	M20 x 150	690	1001596	72	63	822500	571567	130	113	14	13	1504	1351	1188	1119	221
780	x	890	220	200	190	42	M20 x 150	690	1027954	70	62	822500	616590	127	111	14	12	1581	1362	1205	1137	227
800	x	910	220	200	190	42	M20 x 150	690	1054312	69	60	822500	659597	123	108	14	12	1649	1374	1222	1155	232

Bestellbeispiel · Ordering example: RfN 7015.1

Baureihe / Series	d	D
RfN 7015.1	620	730

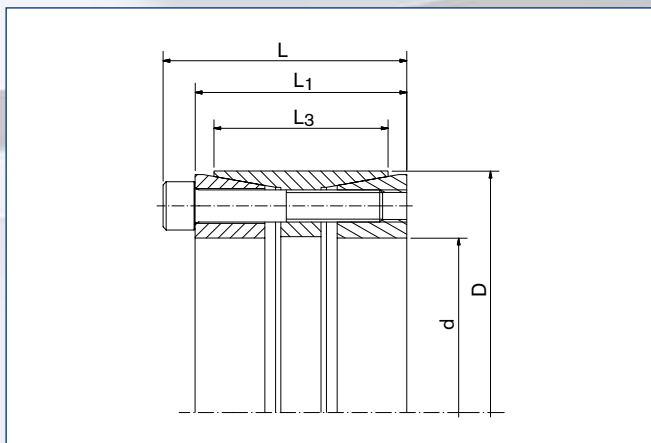
■ Oberflächen · Surface finishes

Für Welle und Nabenbohrungen
For shaft and hub bores
R_a = 3,2 µm

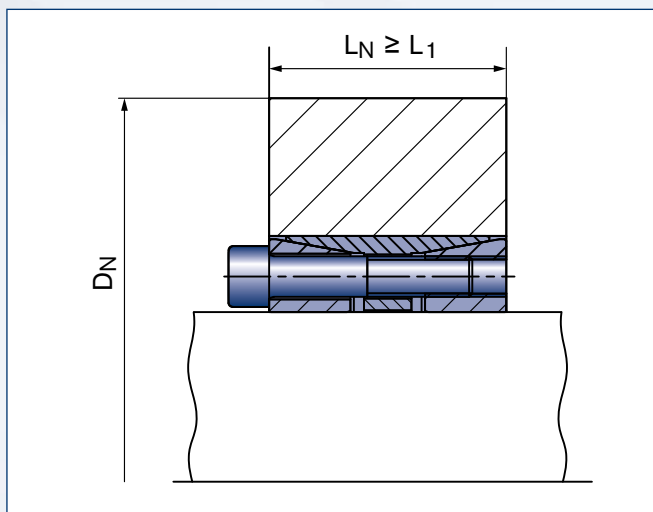
■ Toleranzen · Tolerances

Wir empfehlen folgende Einbautoleranzen
We recommend the following mounting tolerances
Welle/Shaft h8 · Nabe/Hub H8

Spannsätze für Biegemomente RfN 7515



Spannsatz RfN 7515 · Maßzeichnung / Locking Assembly RfN 7515 · Dimensions



Spannsatz RfN 7515 · Einbausituation / Locking Assembly RfN 7515 · Location

HINWEIS!

Die Werte zu den Wellen- und Nabenpressungen sind mit den in den Tabellen angegebenen Schraubenanzugsdrehmomenten errechnet. Bei Verminderung des Schraubenanzugsdrehmomentes ergeben sich andere Berechnungswerte! Die bei M_{bmax} angegebenen Pressungen sind teilweise sehr niedrig. Ein Einsatz in diesen Grenzbereichen kann deshalb zu erhöhter Reibkorrosion führen! Weitere Auswahlmöglichkeiten mit reduziertem Biegemoment (M_b 20% - M_b 80%) finden Sie auf unserer Webseite.

REMARK!

The values of the shaft- and hub pressures have been calculated with the screw tightening shown in the tables. Reduction of the screw tightening torque results in different calculation values! The specified pressures at M_{bmax} are sometimes very low. An operation near these limit values may therefore lead to increased fretting corrosion! More options with reduced bending moments (M_b 20% - M_b 80%) can be found on our website.

Locking Assemblies for bending moments **RfN 7515**

Abmessungen Spannsatz Locking Assembly dimensions						n _{Sc}	D _G	T _A	T	P _W	P _N	M _{Bmax.}	T _{res.}	P _{Wmax}	P _{Nmax}	P _{Wmin}	P _{Nmin}	F _{ax}	D _{N min bei/at} R _{P0,2}			G _w
d	x	D	L	L ₁	L ₃				ohne without	ohne without	ohne without			bei/at	bei/at	bei/at	bei/at		bei/at	250	350	
mm								Nm	Nm	N/mm ²	Nm		N/mm ²				kN	mm			kg	
60	x	95	58	50	42	8	M8 x 40	41	4299	186	118	2800	3262	228	144	145	91	109	184	148	133	1,48
70	x	110	70	60	50	8	M10 x 50	83	7280	197	125	5040	5253	242	154	152	97	150	227	177	158	2,7
80	x	120	70	60	50	10	M10 x 50	83	10399	216	144	7210	7494	272	181	159	106	187	-	214	185	2,7
90	x	130	70	60	50	11	M10 x 50	83	12869	211	146	8890	9305	272	189	149	103	207	-	239	204	2,9
100	x	145	82	70	60	10	M12 x 60	145	18881	209	144	10080	15965	254	175	163	112	319	347	253	220	4,3
110	x	155	82	70	60	10	M12 x 60	145	20769	190	135	11070	17573	235	167	144	102	320	348	262	230	4,5
120	x	165	82	70	60	11	M12 x 60	145	24923	191	139	14490	20278	246	179	137	99	338	406	291	252	5
130	x	180	91	79	65	14	M12 x 70	145	34364	207	150	19710	28150	262	190	152	110	433	-	331	283	6,6
140	x	190	91	79	65	15	M12 x 70	145	39651	206	152	19440	34558	257	189	156	115	494	-	349	298	7
150	x	200	91	79	65	15	M12 x 70	145	42483	193	144	27270	32575	259	194	127	95	434	-	374	318	7,5
160	x	210	91	79	65	16	M12 x 70	145	48336	193	147	22050	43014	243	185	143	109	538	-	379	326	7,9
170	x	225	106	92	78	15	M14 x 80	230	65790	195	147	30900	58082	243	183	147	111	683	-	404	348	10,9
180	x	235	106	92	78	15	M14 x 80	230	69660	184	141	44820	53327	250	191	118	90	593	-	435	371	11,4
190	x	250	116	102	88	16	M14 x 80	230	78432	165	125	54460	56442	226	172	104	79	594	581	428	375	14,6
200	x	260	116	102	88	18	M14 x 80	230	92880	176	135	40470	83600	219	169	133	102	836	590	441	386	14,8
220	x	285	126	110	96	15	M16 x 90	355	116459	173	133	75870	88353	236	182	109	84	803	-	509	439	19,9
240	x	305	124	108	96	20	M16 x 90	355	169394	211	166	43460	163724	245	193	176	139	1364	-	568	483	21,5
260	x	325	127	111	96	20	M16 x 90	355	183510	176	141	67410	170681	221	177	130	104	1313	785	567	493	22,9
280	x	355	131	111	96	15	M20 x 90	690	230199	205	162	112140	201038	277	219	133	105	1436	-	739	604	33,1
300	x	375	131	111	96	16	M20 x 90	690	263085	204	163	125280	231341	279	223	129	103	1542	-	799	648	30,6
320	x	405	156	136	124	20	M20 x 110	690	350780	189	150	170050	306805	252	199	126	100	1918	-	759	644	46,3
340	x	425	156	136	124	20	M20 x 110	690	372704	178	143	206820	310054	250	200	106	85	1824	-	815	687	48,9
360	x	455	175	155	140	20	M22 x 130	930	487557	174	137	265770	408752	239	189	108	85	2271	-	835	714	66,2
380	x	475	175	155	140	20	M22 x 130	930	514644	164	132	350820	376541	247	197	82	66	1982	-	901	761	69,5
400	x	495	175	155	140	22	M22 x 130	930	595903	172	139	369270	467697	254	205	89	72	2338	-	971	811	73,4
420	x	515	175	155	140	24	M22 x 130	930	682580	179	146	286396	619591	239	195	118	96	2950	-	967	820	76,5
440	x	535	175	155	140	24	M22 x 130	930	715084	170	140	387810	600790	249	205	92	75	2731	-	1047	875	80
460	x	555	175	155	140	24	M22 x 130	930	747588	163	135	463939	586215	253	210	73	61	2549	-	1109	920	83
480	x	575	175	155	140	25	M22 x 130	930	812595	163	136	437178	684972	244	204	81	68	2854	-	1119	938	86
500	x	595	175	155	140	25	M22 x 130	930	846453	156	131	436816	725034	234	197	78	66	2900	-	1125	952	90
520	x	615	175	155	140	28	M22 x 130	930	985949	168	142	508360	845987	255	216	81	69	3254	-	1263	1038	93
540	x	635	175	155	140	28	M22 x 130	930	1023870	162	138	629600	807412	266	226	58	49	2990	-	1371	1105	96
560	x	655	175	155	140	30	M22 x 130	930	1137633	167	143	541600	1000439	254	217	81	69	3573	-	1352	1109	101
580	x	675	175	155	140	30	M22 x 130	930	1178263	162	139	664900	972734	264	227	59	51	3354	-	1461	1176	104
600	x	695	175	155	140	30	M22 x 130	930	1218893	156	135	782334	934694	272	235	40	34	3116	-	1570	1242	108
620	x	715	175	155	140	30	M22 x 130	930	1259522	151	131	909163	871676	282	244	20	18	2812	-	1698	1315	112
640	x	735	175	155	140	30	M22 x 130	930	1300152	146	128	631858	1136288	234	204	58	51	3551	-	1434	1200	116

Bestellbeispiel · Ordering example: RfN 7515

Baureihe / Series	d	D
RfN 7515	300	375

■ Oberflächen · Surface finishes

Für Wellenbohrungen / For shaft bores **R_a ≤ 1,6 µm**
 Für Nabenbohrungen / For hub bores **R_a ≤ 3,2 µm**

■ Toleranzen · Tolerances

Wir empfehlen folgende Einbautoleranzen
 We recommend the following mounting tolerances
 Welle/Shaft **h8** · Nabe/Hub **H8**



Flanschkupplungen von RINGFEDER® sind die bessere Alternative zu Pressverbänden. Weder zusätzliche Bauteile wie Passfedern und Keile, noch Erwärmen des Außenteils und Abkühlen des Innenteils sind notwendig. Die Flanschkupplung wird nur auf die Welle aufgeschoben und durch Anziehen der Schrauben in der Schrumpfscheibe reibschlüssig befestigt. Neben dem Drehmoment übertragen sie Biegemomente, axiale und radiale Kräfte.

RINGFEDER® Flange Couplings are the better alternative to press fits. Neither additional components such as keyways or wedges, nor a warming of the outer section and cooling of the inner section are required. The flange coupling is simply pushed onto the shaft and fastened so it is frictionally engaged by tightening the screws in the shrink disc. They transfer torque and bending moments as well as axial and radial forces.

Vorteile

- Robuste Verbindung mit hohen Festigkeitsreserven
- Einfache Montage und Demontage
- Spielfreie Welle-Nabe-Verbindung, keine Verschleißteile
- Hohe Rundlaufgenauigkeit

Advantages

- Strong connection with high torque capacity
- Easy assembly and disassembly
- Backlash-free shaft hub connection
- High level of true running accuracy

Einsatzbereiche

- Bergbauunternehmen
- Anlagenbauer
- Getriebehersteller

Applications

- Mining companies
- Plant manufacturers
- Gearbox manufacturers

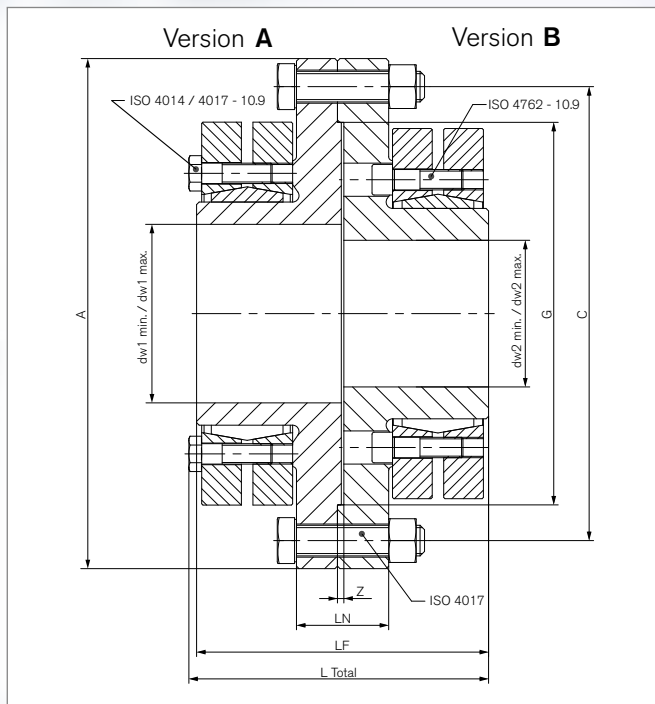
Ausführungen · *Designs*

Version A Schrumpfscheiben mit Außensechskantschrauben
Shrink Discs with hexagon head screws



Version B Schrumpfscheiben mit Innensechskantschrauben
Shrink Discs with hexagon socket head cap screws





Erläuterungen zu Tabellen

Grundabmessungen im ungespannten Zustand

d_{w1}	= Vollwellen-Durchmesser
d_{w2}	= Vollwellen-Durchmesser
A	= Max. Außendurchmesser
C	= Teilkreisdurchmesser
G	= Zentrierdurchmesser
L_F	= Gesamtlänge der zusammengesteckten Flansche (HM+HF)
L_N	= Flanschbreite
L_{total}	= Länge insgesamt (mehrere Bauteile)
Z	= Tiefe Zentriermaß
T	= Übertragbares Drehmoment bei angegebenem T _A
n_{Sc3}	= Anzahl der Schrauben am Flansch
D_{G3}	= Gewindegröße der Schrauben am Flansch
T_{A3}	= Anzugsmoment der Schrauben am Flansch (D _{G3})
n_{SD}	= Anzahl Schrauben (Schrumpfscheibe)
D_{SD}	= Schrauben-Durchmesser (Schrumpfscheibe)
T_A	= Vorgegebenes Anzugsmoment der Spannschrauben
Gw	= Gewicht

Explanations to tables

Basic dimensions when screws are not tightened

d_{w1}	= Solid shaft diameter
d_{w2}	= Solid shaft diameter
A	= Max. outer diameter
C	= Pitch circle diameter
G	= Center diameter
L_F	= Total length of the mated flanges (HM+HF)
L_N	= Flange width
L_{total}	= Total length (several parts)
Z	= Depth of center value
T	= Transmissible torque at given T _A
n_{Sc3}	= Quantity of screws at flange
D_{G3}	= Thread of the flange screws
T_{A3}	= Tightening torque of the flange bolts (D _{G3})
n_{SD}	= Quantity of screws (Shrink disc)
D_{SD}	= Diameter of screws (Shrink disc)
T_A	= Max. tightened torque of the clamping screws
Gw	= Weight

Flanschkupplungen · Flange Couplings RINGFEDER® RfN 5571

Größe Size	Abmessungen Flanschkupplungen Flange couplings dimensions									Übertragbare Drehmomente Transmissible torques T	Flansch/Flange Schrauben/Screws ISO 4017			Schrumpfscheibe/Shrink disc Schrauben/Screws Version A: ISO 4014/4017 - 10.9 Version B: ISO 4762 - 10.9				Gw
	d _{w1}	d _{w2}	A	C	G	L _F	L _N	L _{total}	Z		n _{Sc3}	D _{G3}	T _{A3}	Größe/Size	n _{SD}	D _{SD}	T _A	
	mm	mm	mm	mm	mm	mm	mm	mm	mm	Nm		Nm	mm			Nm	kg	
075	70	70								6980			100x170	12	M 8	30		
	75	75	240	210	170	136	44	147	4	7600	6	M16	210	12	M 8	30	26	
	80	80								9100			100x170	12	M 8	30		
090	70	70								6980			100x170	12	M 8	30		
	75	75								7600			100x170	12	M 8	30		
	80	80								9100			100x170	12	M 8	30		
	>80	>80	305	265	215	160	48	169	5	9250	6	M20	420	12	M 8	30	48	
	90	90								13100			125x215	12	M 10	59		
	100	100								17850			125x215	12	M 10	59		
100	90	90								13700			130x215	12	M 10	59		
	95	95								15800			130x215	12	M 10	59		
	100	100	340	286	230	190	56	197	5	18200	5	M24	720	12	M 10	59	63	
	>100	>100								17550			140x230	10	M 12	100		
	110	110								22900			140x230	10	M 12	100		
	115	115								25830			140x230	10	M 12	100		
120	95	95								15100			140x230	10	M 12	100		
	105	105								20000			140x230	10	M 12	100		
	115	115	400	356	300	228	72	240	5	25850	8	M24	720	10	M 12	100	120	
	>115	>115								31450			165x290	8	M 16	250		
	125	125								39400			165x290	8	M 16	250		
	135	135								49450			165x290	8	M 16	250		
130	115	115								31450			165x290	8	M 16	250		
	125	125								39400			165x290	8	M 16	250		
	135	135	400	356	300	228	72	240	5	49450	8	M24	720	8	M 16	250	120	
	>135	>135								45500			175x300	8	M 16	250		
	137,5	137,5								47550			175x300	8	M 16	250		
	140	140								49700			175x300	8	M 16	250		
150	125	125								36650			175x300	8	M 16	250		
	130	130								41550			175x300	8	M 16	250		
	140	140	475	420	350	278	90	290	6	49700	10	M30	1450	8	M 16	250	215	
	>140	>140								65950			195x350	12	M 16	250		
	150	150								77600			195x350	12	M 16	250		
	165	165								96900			195x350	12	M 16	250		
165	140	140								65950			195x350	12	M 16	250		
	150	150								77600			195x350	12	M 16	250		
	165	165	510	440	370	314	90	326	6	96900	14	M30	1450	12	M 16	250	270	
	>165	>165								103200			220x370	15	M 16	250		
	170	170								110650			220x370	15	M 16	250		
	180	180								126450			220x370	15	M 16	250		
180	160	160								96000			220x370	15	M 16	250		
	170	170								110650			220x370	15	M 16	250		
	180	180	540	475	405	322	88	339	6	126450	16	M30	1450	15	M 16	250	310	
	>180	>180								141450			240x405	12	M 20	490		
	190	190								160350			240x405	12	M 20	490		
	200	200								180550			240x405	12	M 20	490		
200	170	170								123800			240x405	12	M 20	490		
	185	185								150750			240x405	12	M 20	490		
	200	200	560	500	430	368	110	383	8	180550	16	M30	1450	12	M 20	490	395	
	>200	>200								190250			260x430	14	M 20	490		
	210	210								212900			260x430	14	M 20	490		
	220	220								236850			260x430	14	M 20	490		
220	190	190								169000			260x430	14	M 20	490		
	205	205								201400			260x430	14	M 20	490		
	220	220	590	530	460	392	104	407	8	236850	18	M30	1450	14	M 20	490	445	
	>220	>220								246450			280x460	16	M 20	490		
	230	230								272850			280x460	16	M 20	490		
	240	240								300700			280x460	16	M 20	490		

Flanschkupplungen · Flange Couplings RINGFEDER® RfN 5571

Größe Size	Abmessungen Flanschkupplungen Flange couplings dimensions									Übertragbare Drehmomente Transmissible torques T	Flansch/Flange Schrauben/Screws ISO 4017			Schrumpfscheibe/Shrink disc Schrauben/Screws Version A: ISO 4014/4017 - 10.9 Version B: ISO 4762 - 10.9				Gw
	d _{w1}	d _{w2}	A	C	G	L _F	L _N	L _{total}	Z		n _{Sc3}	D _{G3}	T _{A3}	Größe/Size	n _{SD}	D _{SD}	T _A	
	mm	mm	mm	mm	mm	mm	mm	mm	mm	Nm		Nm	mm			Nm	kg	
240	210	210								221450			280x460	16	M 20	490	500	
	225	225								259450			280x460	16	M 20	490		
	240	240	615	555	485	408	104	423	8	300700	20	M30	1450	280x460	16	M 20		490
	>240	>240								310550			300x485	18	M 20	490		
	250	250								340750			300x485	18	M 20	490		
	260	260								370700			300x485	18	M 20	490		
260	230	230								281850			300x485	18	M 20	490	780	
	245	245	710	640	570	450	118	465	8	325450	24	M30	1450	300x485	18	M 20		490
	260	260								370700			300x485	18	M 20	490		
	>260	>260								425800			340x570	24	M 20	490		
	275	275								483200			340x570	24	M 20	490		
	290	290								544550			340x570	24	M 20	490		
290	230	230								326000			340x570	24	M 20	490	790	
	260	260	720	660	590	450	106	465	8	425800	24	M30	1450	340x570	24	M 20		490
	290	290								544550			340x570	24	M 20	490		
	>290	>290								505800			360x590	24	M 20	490		
	305	305								566900			360x590	24	M 20	490		
	320	320								569800			360x590	24	M 20	490		
310	280	280								467100			360x590	24	M 20	490	1060	
	300	300	805	735	660	484	114	490	8	546100	28	M30	1450	360x590	24	M 20		490
	320	320								629900			360x590	24	M 20	490		
	>320	>320								719550			390x660	21	M 24	840		
	330	330								740000			390x660	21	M 24	840		
	340	340								740000			390x660	21	M 24	840		
340	300	300								626200			390x660	21	M 24	840	1230	
	320	320	835	770	690	528	122	538	10	719550	30	M30	1450	390x660	21	M 24		840
	340	340								823800			390x660	21	M 24	840		
	>340	>340								830950			420x690	24	M 24	840		
	350	350								830950			420x690	24	M 24	840		
	360	360								830950			420x690	24	M 24	840		
380	330	330								803900			420x690	24	M 24	840	1420	
	345	345	920	845	770	556	128	574	10	887950	35	M30	1450	420x690	24	M 24		840
	360	360								976450			420x690	24	M 24	840		
	>360	>360								1022500			460x770	28	M 24	840		
	375	375								1050000			460x770	28	M 24	840		
	390	390								1050000			460x770	28	M 24	840		
410	360	360								1022500			460x770	28	M 24	840	2200	
	375	375	1030	940	850	618	156	628	12	1119450	32	M36	2400	460x770	28	M 24		840
	390	390								1221000			460x770	28	M 24	840		
	>390	>390								1238150			500x850	24	M 27	1250		
	410	410								1346650			500x850	24	M 27	1250		
	430	430								1530600			500x850	24	M 27	1250		
440	400	400								1309350			500x850	24	M 27	1250	2680	
	415	415	1100	1000	900	696	160	694	14	1414300	36	M36	2400	500x850	24	M 27		1250
	430	430								1530600			500x850	24	M 27	1250		
	>430	>430								1788450			530x900	30	M 27	1250		
	445	445								1884500			530x900	30	M 27	1250		
	460	460								1884500			530x900	30	M 27	1250		
470	430	430								1788450			530x900	30	M 27	1250	3340	
	445	445	1180	1080	980	744	164	748	14	1929000	40	M36	2400	530x900	30	M 27		1250
	460	460								2075350			530x900	30	M 27	1250		
	>460	>460								2198000			590x980	36	M 27	1250		
	480	480								2261400			590x980	36	M 27	1250		
	500	500								2261400			590x980	36	M 27	1250		

Flanschkupplungen · Flange Couplings RINGFEDER® RfN 5571

Größe Size	Abmessungen Flanschkupplungen Flange couplings dimensions									Übertragbare Drehmomente Transmissible torques T	Flansch/Flange Schrauben/Screws ISO 4017			Schrumpfscheibe/Shrink disc Schrauben/Screws Version A: ISO 4014/4017 - 10.9 Version B: ISO 4762 - 10.9				
	d _{w1}	d _{w2}	A	C	G	L _F	L _N	L _{total}	Z		n _{Sc3}	D _{G3}	T _{A3}	Größe/Size	n _{SD}	D _{SD}	T _A	G _w
	mm	mm	mm	mm	mm	mm	mm	mm	mm				Nm	mm			Nm	kg
500	470	470								2304000				590x980	36	M 27	1250	3620
	485	485								2440400				590x980	36	M 27	1250	
	500	500	1210	1110	1020	744	164	748	14	2440400	42	M36	2400	590x980	36	M 27	1250	
	>500	>500								2440400				620x1020	38	M 27	1250	
	520	520								2440400				620x1020	38	M 27	1250	
	540	540								2440400				620x1020	38	M 27	1250	
										2440400				620x1020	38	M 27	1250	

Oberflächen · Surface finishes
Für Welle · For shaft: $R_a \leq 3,2 \mu\text{m}$

Toleranzen · Tolerances
Für Welle siehe Tabelle unten
For shaft see table below

Erläuterungen zu Tabellen: Seite 30
Explanations to tables: Page 30

Bestellbeispiel · Ordering example: RfN 5571

Baureihe Series	Größe Size	Version Version	d _{w1}	d _{w2}	Weitere Angaben Further details
RfN 5571	500	A	480	510	-



Baureihe Series	Größe Size	Version Version	d _{w1}	Weitere Angaben Further details
RfN 5571	500	B	480	HF

HM = Zentrierung außen
Centering outside

HF = Zentrierung innen
Centering inside

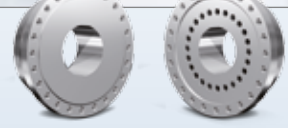


Tabelle Fügespiel · Table clearance

d _w		ISO	Max. Fügespiel S / Clearance S mm
über above	bis up to		
6	10	H6/j6	0,011
10	18		0,014
18	30		0,017
30	50	H6/h6	0,032
50	80	H6/g6	0,048
80	120	H7/g6	0,069
120	180		0,079
180	250		0,090
250	315		0,101
315	400		0,111
400	500		0,123
500	630		0,136
630	800	0,154	

Für die Berechnung der Funktionswerte berücksichtigte Passungen
Clearances considered for the calculation of the function values



Alle technischen Daten und Hinweise sind unverbindlich, Rechtsansprüche können daraus nicht abgeleitet werden. Der Anwender ist grundsätzlich verpflichtet zu prüfen, ob die dargestellten Produkte seinen Anforderungen genügen. Änderungen, die dem technischen Fortschritt dienen, behalten wir uns jederzeit vor. Mit Erscheinen dieses Kataloges werden alle älteren Prospekte und Fragebögen zu den gezeigten Produkten ungültig.

All technical details and information are non-binding and cannot be used as a basis for legal claims. The user is obligated to determine whether the represented products meet his requirements. We reserve the right at all times to carry out modifications in the interests of technical progress. Upon the issue of this catalogue all previous brochures and questionnaires on the products displayed are no longer valid.

Für die Auslegung von RINGFEDER® Spannsätzen in Bandtrommeln
 For a design proposal using RINGFEDER® Locking Assemblies in belt drums

An/To:

RINGFEDER POWER TRANSMISSION GMBH / sales.international@ringfeder.com

Absender / Addresser

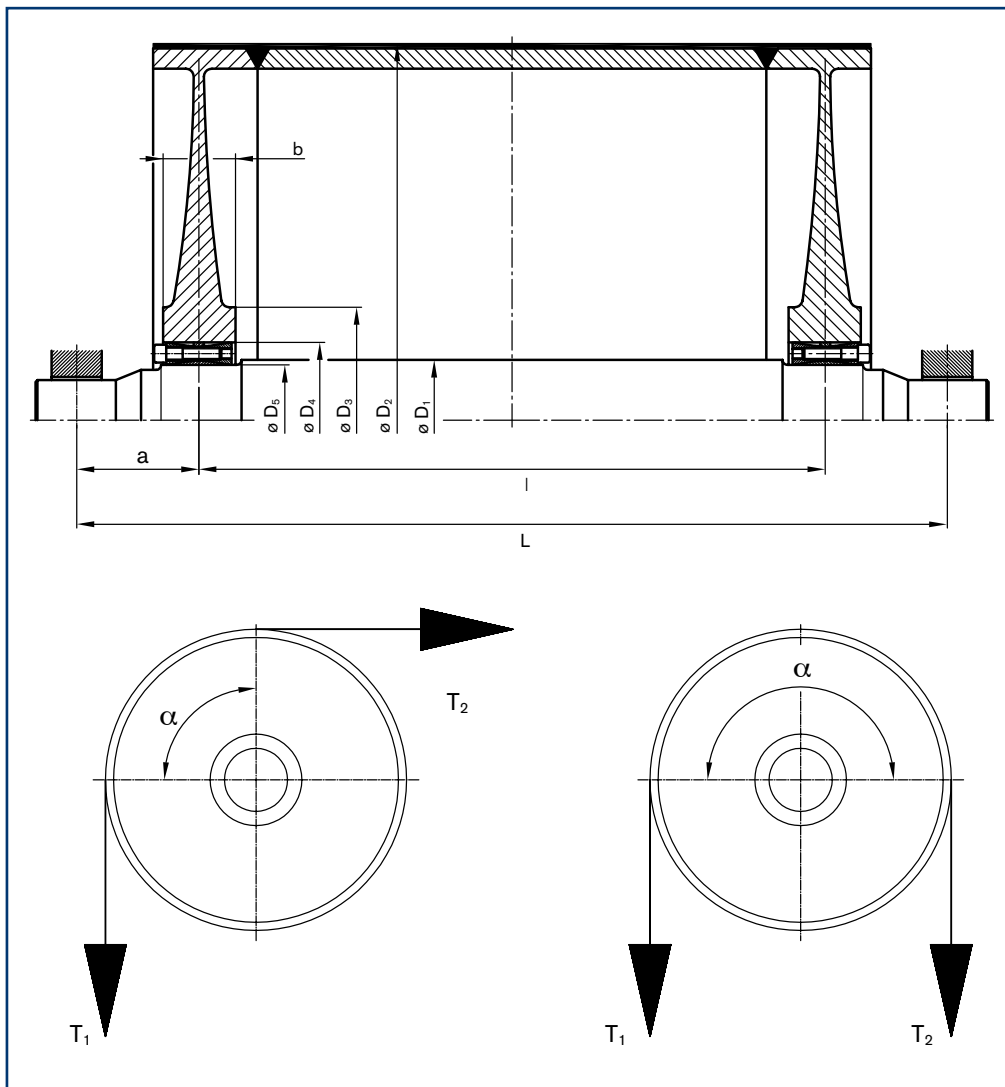
Firma / Company

Phone:

Kontakt / Contact

Fax:

E-Mail:



Abmessungen

Dimensions

- D₁ = _____ mm
- D₂ = _____ mm
- D₃ = _____ mm
- D₄ = _____ mm
- D₅ = _____ mm
- L = _____ mm
- l = _____ mm
- a = _____ mm
- b = _____ mm

Nabenmaterial / Nabenstreckgrenze
Hub material / yield point

Werkstoff / Material
 = _____

Rp0,2N = _____ N/mm²

Wellenmaterial / Wellenstreckgrenze
Shaft material / yield point

Werkstoff / Material
 = _____

Rp0,2W = _____ N/mm²

Belastungen / Loads

- T₁ = _____ N
- α = _____ °
- T₂ = _____ mm

Für die Auslegung von RINGFEDER® Flanschkupplungen
 For a design proposal using RINGFEDER® Flange Couplings

An/To:

RINGFEDER POWER TRANSMISSION GMBH / sales.international@ringfeder.com

Absender / Addresser

Firma / Company

.....

Kontakt / Contact

.....

Phone:

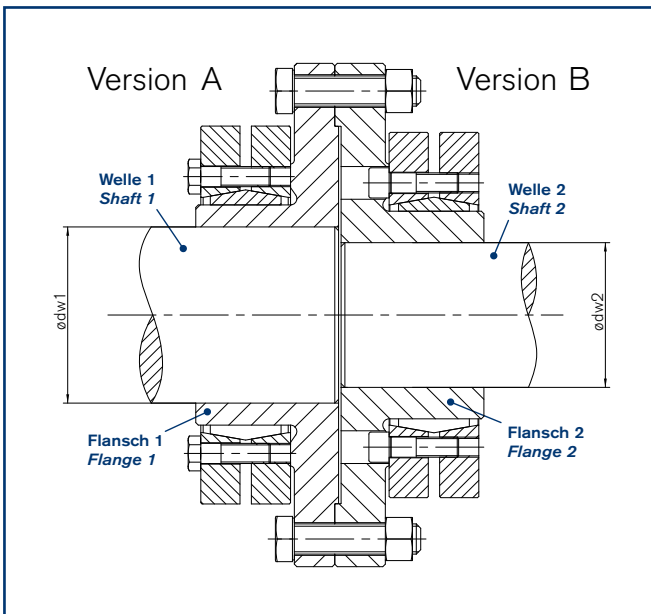
.....

Fax:

.....

E-Mail:

.....



Version A

Wellendurchmesser d_{w1}
 Shaft diameter d_{w1} = _____ mm

Wellendurchmesser d_{w2}
 Shaft diameter d_{w2} = _____ mm

Version B

Wellendurchmesser d_{w1}
 Shaft diameter d_{w1} = _____ mm

Wellendurchmesser d_{w2}
 Shaft diameter d_{w2} = _____ mm

Wellenmaterial / Wellenstreckgrenze
 Shaft material / yield point

Werkstoff / Material = _____

Rp0,2W = _____ N/mm²

Maximal auftretende Belastungen
 Expected maximum loads

Max. Drehmoment
 Max. torque $T_{max.}$ = _____ Nm

Max. Biegemoment
 Max. bending moment $M_{bmax.}$ = _____ Nm

Max. Axiallast
 Max. axial load $F_{ax max.}$ = _____ kN

Max. Radiallast
 Max. radial load $F_r max.$ = _____ kN

Berechnungsprogramm für Spannsätze und Spannelemente

Um der komplexen Anforderung bei der richtigen Auslegung und Auswahl der RINGFEDER Produkte unter praxisrelevanten Beanspruchungen zu entsprechen, wurde von der RINGFEDER POWER TRANSMISSION ein Berechnungsprogramm entwickelt.

Dieses Berechnungsprogramm bietet den Ingenieuren eine wertvolle Hilfestellung bei der täglichen Arbeit und erleichtert die Berechnung unterschiedlichster Aufgabenstellungen.

Nach Anwahl eines Produktes und der gewünschten Produktgröße errechnet das Programm unter Berücksichtigung zusätzlicher Benutzereingaben z. B. **übertragbare Drehmomente und Axialkräfte, resultierende Naben- und Wellenpressungen, Nabenaußendurchmesser, Hohlwelleninnendurchmesser** und für besondere Aufgaben sogar die auftretenden Kräfte und **Belastungen unter Biegemomentbeanspruchungen**.

Interessiert? Besuchen Sie unsere Webseite www.ringfeder.com!

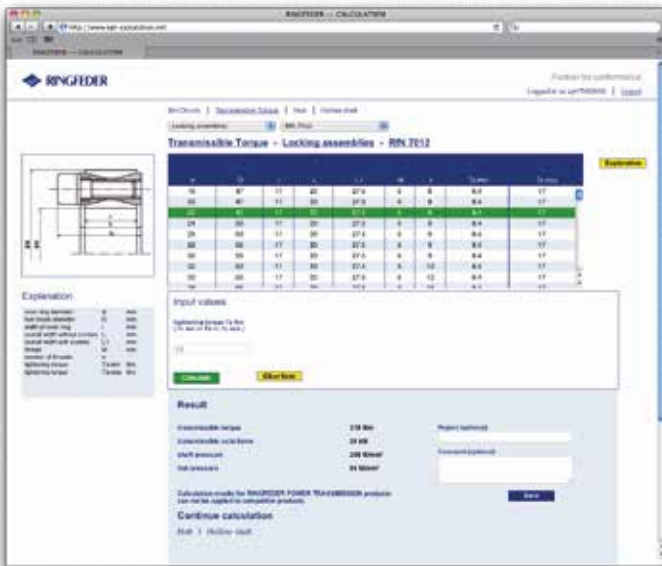
Calculation program for Locking Assemblies and Locking Elements

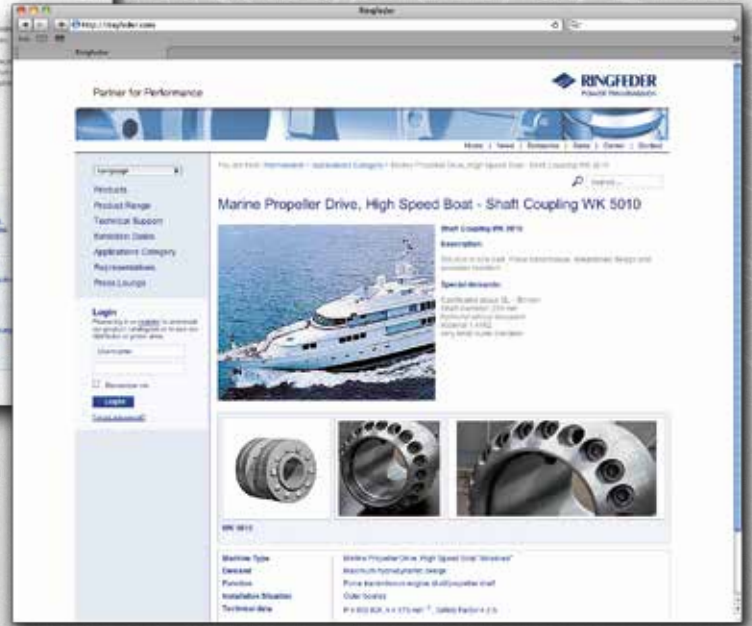
In order to meet the complex requirements on the correct design and selection of RINGFEDER products under practise-relevant demands, RINGFEDER POWER TRANSMISSION has developed a calculation program.

This calculation program offers the engineer a valuable aid in his or her daily work and simplifies the calculation of a wide range of tasks.

Once a product and the desired product size have been selected the program carries out the calculation, taking into account additional user input e.g. **transmissible torque and axial forces, resulting hub and shaft pressure, the outer diameter of the hub, the inner diameter of the hollow shaft** and for special tasks even the **forces and loads under bending moment loads**.

Interested? Visit our website at www.ringfeder.com!





Unsere Website

Informationen im schnellen Zugriff.

RINGFEDER POWER TRANSMISSION - eine der ersten Adressen, wenn es um antriebs- und dämpfungstechnische Lösungen im Maschinenbau geht. Service und Informationen aus erster Hand finden Sie auf unserer Website. Neben Details zu unserem gesamten Produktportfolio halten wir auf unserer Website zahlreiche Dokumente wie Produktkataloge, Datenblätter und Montageanleitungen für Sie zum Download bereit. Ein Besuch auf www.ringfeder.com bringt Sie auf den neuesten Stand.

Our Website

Easily accessible information.

RINGFEDER POWER TRANSMISSION – one of the top addresses for drive and damping technology in mechanical engineering. You can find first-hand service details and information on our website. It contains both details on our entire range of products and numerous documents such as product catalogues, data sheets and assembly instruction for you to download. Visit www.ringfeder.com to get right up to date.



Download-Bereich für Lieferprogramm und Kataloge

Download area Product Range and catalogues



Abrufbare Anleitungen für Montage, Demontage und erneute Montage

Available Instructions for Installation, Removal and Maintaining



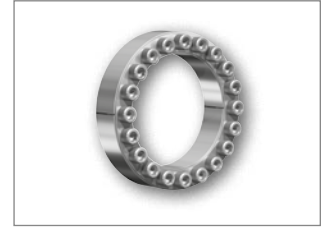
Welle-Nabe-Verbindungen Locking Devices



Spansätze · Locking Assemblies



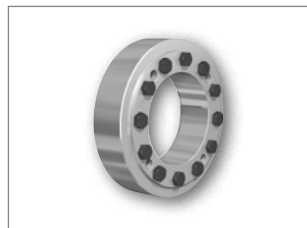
Spansätze für Biegemomente
Locking Assemblies for bending moments



Spansätze – rostfrei
Locking Assemblies – Stainless steel



Spannelemente · Locking Elements



Schrumpfscheiben · Shrink Discs



Flanschkupplungen · Flange Couplings

Dämpfungstechnik Damping Technology



Reibungsfedern · Friction Springs



DEFORM plus®



DEFORM plus® R



Kupplungen Couplings



Drehelastische Kupplungen
Torsionally Flexible Couplings



Drehelastische Kupplungen
Torsionally Flexible Couplings



Drehelastische Kupplungen
Torsionally Flexible Couplings



Drehstarre Zahnkupplungen
Torsionally Rigid Gear Couplings



Drehstarre Tonnenkupplung
Torsionally Rigid Barrel Coupling



Kupplungen mit variabler Steifigkeit
Couplings with variable Stiffness



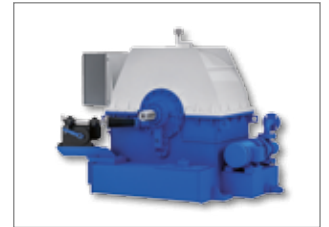
Kupplungen
Couplings



Flexible Kupplungen Henflex
Flexible Couplings Henflex



Hydrodynamische Kupplungen Henfluid
Hydrodynamic Couplings Henfluid



Hydrodynamische Kupplungen mit variabler Drehzahl
Hydrodynamic Couplings with variable speed

Lagergehäuse
Bearing Housings



Lagergehäuse · *Bearing Housings*

Hinweis:

HENFEL Produkte sind nur in Südamerika und in ausgewählten Märkten erhältlich.

Remark:

HENFEL products are only available in South America and selected markets.



Kupplungen
Couplings



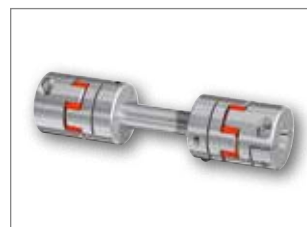
Metallbalgkupplungen
Metal Bellows Couplings



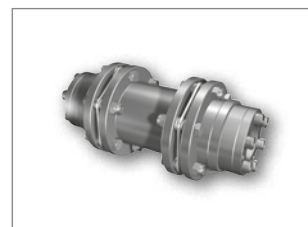
Elastomerkupplungen
Servo-Insert Couplings



Sicherheitskupplungen
Safety Couplings



Zwischenwellen · *Line Shafts*



Torsionssteife Lamellenkupplungen
Torsionally Rigid Disc Couplings



RINGFEDER POWER TRANSMISSION GMBH

Werner-Heisenberg-Straße 18, D-64823 Groß-Umstadt, Germany · Phone: +49 (0) 6078 9385-0 · Fax: +49 (0) 6078 9385-100
 E-mail: sales.international@ringfeder.com

RINGFEDER POWER TRANSMISSION TSCHAN GMBH

Zweibrücker Strasse 104, D-66538 Neunkirchen, Germany · Phone: +49 (0) 6821 866-0 · Fax: +49 (0) 6821 866-4111
 E-mail: sales.tschan@ringfeder.com

RINGFEDER POWER TRANSMISSION USA CORPORATION

165 Carver Avenue, Westwood, NJ 07675, USA · Toll Free: +1 888 746-4333 · Phone: +1 201 666 3320 · Fax: +1 201 664 6053
 E-mail: sales.usa@ringfeder.com

HENFEL INDÚSTRIA METALÚRGICA LTDA.

Av. Major Hilário Tavares Pinheiro, 3447 · Cer 14871 300 · Jaboticabal - SP - Brazil · Phone: +55 16 3209-3422
 Fax: +55 16 3202-3563 · E-mail: vendas@henfel.com.br

RINGFEDER POWER TRANSMISSION INDIA PRIVATE LIMITED

Plot No. 4, Door No. 220, Mount - Poonamallee Road, Kattupakkam, Chennai – 600 056, India
 Phone: +91 (0) 44-2679 1411 · Fax: +91 (0) 44-2679 1422 · E-mail: sales.india@ringfeder.com

KUNSHAN RINGFEDER POWER TRANSMISSION COMPANY LIMITED

No. 10 Dexin Road, Zhangpu Town 215321, Kunshan, China
 Phone: +86 (0) 512-5745-3960 · Fax: +86 (0) 512-5745-3961 · E-mail: sales.china@ringfeder.com